

LES RELACIONS COMERCIALS AMB EL MÓN MEDITERRANI DELS POBLES INDÍGENES DE LA CATALUNYA SUDPIRINENCA DURANT EL PERÍODE TARDOARCAIC (CA. 575-450 AC)*

Catalunya, comerç mediterrani, període arcaic, sistema mundial.

Joan Sanmartí** David Asensio*** Aurora Martín****

Este trabajo muestra que el comercio del período tardoarcaico presenta en la Cataluña sudpirenaica unas características específicas, con un notable predominio de la emporia por encima del comercio orientado desde las zonas de producción y un protagonismo destacado de los mercaderes foceos. Se mantiene asimismo que esta actividad comercial tuvo un papel destacado en la formación y consolidación de las élites ibéricas y en la integración de este territorio dentro de una amplio sistema mundial.

Cataluña, comercio mediterráneo, período arcaico, sistema mundial.

This paper demonstrates that trade during the late archaic period in Catalonia south of the Pyrenees had specific characteristics, with a notable predominance of the emporia over trade orientated from the centres of production, and a marked prominence of Phocæan merchants. We maintain therefore that this trading activity played a major role in the formation and consolidation of the Iberian élite and the integration of this territory into an extensive world system.

Catalonia, Mediterranean trade, archaic period, world system.

Cet article montre que le commerce dans la Catalogne sud-pyrénéenne pendant la période archaïque tardive présente des caractéristiques spécifiques, avec une remarquable prédominance de la emporia sur le commerce orienté depuis zones de production et une grande importance des marchands phocéens. Nous maintenons également que cette activité commerciale joua un rôle important dans la formation et la consolidation des élites ibériques et dans l'intégration de ce territoire dans un vaste système mondial.

Catalogne, commerce méditerranéen, période archaïque, système mondial.

INTRODUCCIÓ

L'estudi del comerç arcaic dins l'àmbit del món indígena compta a Catalunya amb una certa tradició, iniciada a final dels anys seixanta i principi dels anys setanta amb els treballs, ja clàssics, de J. Maluquer de Motes (1969), d'E. Sanmartí-Grego (1973; 1975), de J. Padró (1971), i d'aquests darrers autors juntament amb O. Arteaga (Arteaga / Padró / Sanmartí-Grego 1978). Aquests treballs pioners, basats encara en un nombre molt reduït de materials, van permetre reconèixer les grans línies dels contactes exteriors dels pobles indígenes de la zona

durant el període esmentat. En els anys vuitanta i noranta, el tema ha tornat a ser tractat arran dels nous documents descoberts sobre la presència de materials fenicis (Mascort / Sanmartí / Santacana 1989; 1991a; 1991b), en relació a les importacions de ceràmiques etrusques (Gracia 1991), o bé des de perspectives més generals (Alaminos *et alii* 1991; Gracia 1988). Encara més recentment, el comerç arcaic ha estat objecte d'atenció en diferents treballs, en alguns casos dins del marc més general del comerç en el món ibèric (Sanmartí 2000); en d'altres, com a tema específic d'estudi a una escala local (Barberà 2001; Casas/Soler 2001; Aqüi-

* Aquest treball s'ha realitzat amb el suport del projecte "La conservación, transporte y transformación de productos alimenticios en la Protohistoria" (BHA 2000-0727-Co3-01), finançat per la Direcció General de Investigació

** Universitat de Barcelona

*** ROCS C.P.

**** Museu d'Arqueologia de Catalunya - Girona/Ullastret

lué *et alii* 2001) o més general (Gracia 2001). Aquest darrer treball, però, tracta sobretot el període comprès entre el segle VII aC i el primer quart de la centúria següent –clarament dominat pel comerç fenici–, sense

aprofundir gaire en la resta del període arcaic. L'objecte del present article és precisament complementar la síntesi de F. Gracia amb una anàlisi actualitzada del període comprès, aproximadament, entre 575 i 450 aC, el qual, com es veurà, té, pel que fa a les relacions comercials amb el món mediterrani, una entitat pròpia ben diferenciada, tant en relació a les primeres fases del període arcaic com al període clàssic.

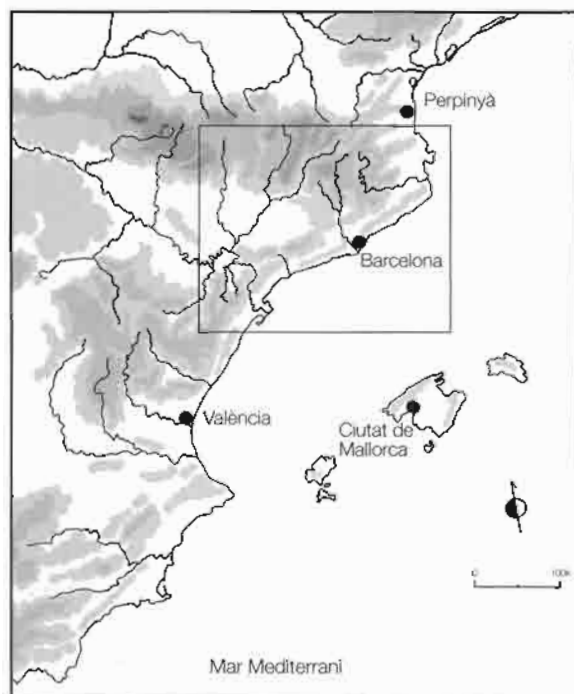
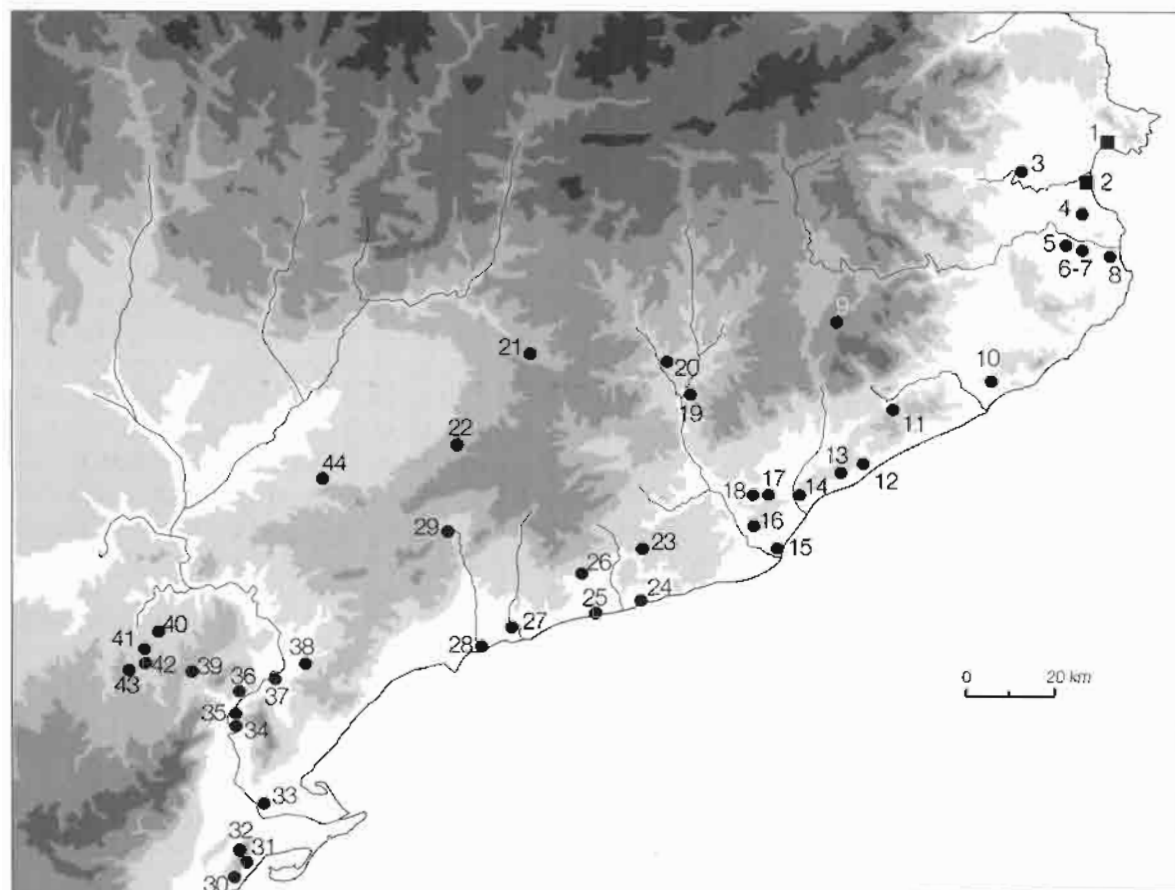


Figura 1. Mapes de la zona estudiada, amb situació dels jaciments esmentats en el text: 1, Rode; 2, Emporion; 3, Mas Castellar de Pontós; 4, Mas Gusó; 5, Puig de Serra; 6-7, Puig de Sant Andreu i Illa d'en Reixac (Ullastret); 8, La Fonollera; 9, Turó del Montgrós; 10, Montbarbat; 11, Puig Castell de Vallgorguina; 12, Burriac; 13, Cadira del Bisbe; 14, Puig Castellar de Santa Coloma de Gramenet; 15, Montjuïc; 16, Penya del Moro; 17, Turó de ca n'Olivé; 18, Can Xercavins; 19, Boades; 20, Puig Cardener; 21, Ivorra; 22, Ciutadilla; 23, Turó de la Font de la Canya; 24, Darró; 25, Alorda Park; 26, Masies de Sant Miquel; 27, El Catlar; 28, Tarragona; 29, La Milmanda; 30, Moleta del Remei; 31, Sant Jaume-Mas d'en Serrà; 32, La Ferradura; 33, La Palma; 34, Castellot de la Roca Roja; 35, Aldovesta; 36, Lo Toll; 37, Barranc de Gáfols; 38, Coll del Moro de Serra d'Almos; 39, Coll del Moro de Gandesa; 40, La Gessera; 41, Les Ombries; 42, Sant Antoni de Calaceit; 43, Els Castellans; 44, Els Vilars d'Arbeca.



Efectivament, i com ja ha estat dit en moltes ocasions i per diferents autors, la primera etapa del comerç colonial en el període arcaic es caracteritza per unes relacions pràcticament exclusives amb el món fenici del Cercle de l'Estret de Gibraltar i per l'enorme predomini, entre els materials d'importació, dels grans envasos destinats al transport de productes alimentaris especialitzats –quasi exclusivament àmfores del tipus Vuillemot R-1/Ramon 10.1.2.1–, acompanyats d'un nombre molt reduït de morters trípodas, d'algunes àmfores fenícies del Mediterrani central (T.2.1.1.2) i només d'algunes peces aïllades de vaixella. La data inicial d'aquesta primera etapa del comerç arcaic és encara difícil de determinar amb precisió. Les associacions de ceràmiques fenícies amb vasos indígenes amb formes i decoracions pròpies de la fase antiga de cultura dels Camps d'Urnes (Asensio *et alii* 1994-1996a, 1996b) en alguns jaciments de la Ribera d'Ebre permet suposar que aquests contactes es van iniciar en la primera meitat del segle VII aC, o potser fins i tot a final del segle VIII aC. La manca de precisió en la datació absoluta d'aquests materials, així com el nombre reduït i la relativa imprecisió de les datacions radiocarbòniques obtingudes fins al moment, fan impossible de donar-ne una avaluació més detallada.

Pel que fa al volum d'aquestes importacions, la seva entitat és encara difícil de determinar, atès el reduït nombre de conjunts materials d'una certa importància coneguts –o publicats– amb dades quantitatives fiables. Als jaciments del Montsià (La Ferradura, Moleta del Remei i Sant Jaume-Mas d'en Serrà) el percentatge d'importacions és molt considerable, ja que se situa entre el 15,10 % i el 24,39 % (Gracia 2001, 263-264)¹. Aquesta xifra sembla coherent amb el 57,5 % d'individus que s'obté a Aldovesta, un jaciment en el qual les activitats comercials i d'emmagatzematge semblen haver tingut un paper molt important, mentre que en els nivells amb materials d'importació del període antic de Barranc de Gàfols, que creiem datables del segle VII aC (i potser una mica abans) les ceràmiques fenícies són molt escadusseres (97 % dels fragments; 99 % no ponderat dels individus) (Asensio *et alii* 2000; Sanmartí *et alii* 2000, 151-152)². Pel que fa a la seva extensió territorial, aquest moviment comercial va afectar la totalitat de la costa de Catalunya, amb importants penetracions vers l'interior seguint l'eix de l'Ebre (Gracia 2001, 272, fig. 8).

La datació final d'aquest primer gran impuls del comerç colonial és igualment difícil de determinar amb precisió.

En tot cas, es pot afirmar que en la seva darrera etapa canvia tant la procedència com la natura dels materials importats, tot i que segueixen essent de tipus essencialment fenici i d'origen meridional. En aquest sentit, és especialment clara la documentació recuperada al jaciment de Barranc de Gàfols (Figs. 2-4), que en la seva última fase d'ocupació (possiblement vers 600-570 aC) va rebre un nombre important de materials d'importació a torn, les pastes dels quals, tot i tenir sovint un considerable aire de família en relació a les de les ceràmiques del Cercle de l'Estret –i respondre probablement a una mateixa tradició artesanal–, se'n diferencien clarament, tant per les coloracions de les pastes com per la natura dels desgreixants. De fet, les primeres anàlisis sobre aquest tipus de materials suggereixen una àrea de fabricació situada al sud-est de la península ibèrica, a la regió situada entre Granada i Múrcia (Buxeda 2000). Quant a les formes, responen essencialment al repertori fenici tradicional, però els tipus que arriben són diferents, per la seva natura intrínseca i també per la seva diversitat formal. En efecte, el predomini correspon ara clarament als envasos d'emmagatzematge (39 %) (Fig. 2, 2; Fig. 4) i a la vaixella (35 %) (Fig. 2, 5), mentre que les àmfores de transport –sempre de tipus fenici (Fig. 2, 1)– representen tan sols el 10 %; la resta (16 %) correspon a *thymiatèria* (Fig. 2, 3-4 i 6) i a formes de funció indeterminada (Sanmartí *et alii* 2000, 165). És interessant observar que, a més de les formes típicament fenícies, que són àmpliament predominants, han aparegut també –tot i que les pastes amb què han estat fabricades no semblen diferents de les de la resta– algunes peces de tipus inequívocament hel·lènic, concretament dues copes (Fig. 3, 1 i 4), una de les quals sembla inspirada en el tipus B-1, i una tapadora de *lekanis* (Fig. 3, 5), així com una vora de *lekané* (Fig. 3, 3), forma que pot correspondre indistintament al repertori grec i fenici. Cal dir, però, que a banda d'aquestes peces inspirades en formes hel·lèniques, les ceràmiques gregues són totalment absents, i el mateix es pot dir de les produccions etrusques. És important destacar el fet que aquest tipus ceràmic constitueix aproximadament el 90 % dels fragments i dels individus (en càlcul no ponderat) de ceràmica a torn d'aquest últim període del jaciment, i que la major part de fragments amb pastes típiques de l'àrea del Cercle de l'Estret, que constitueixen el 10 % restant, semblen tenir un caràcter clarament residual, segons mostra el fet que no ha estat possible restituir ni una sola peça (o part significativa d'aquesta). Sembla, doncs, que vers 580-570

1.- L'autor no indica, però, si es tracta d'un còmput per fragments o per individus, tot i que sembla que es tracta d'aquest darrer.

2.- En aquest sentit, però, cal tenir present que el volum total d'aquests nivells és molt reduït, tant en extensió com en quantitat de materials i, per una altra part, que la seva datació és molt difícil de determinar; poden correspondre a les primeres etapes del contacte, dins del segle VIII aC o primera meitat del segle VII aC, durant les quals és possible que el volum de les importacions fos consistentment menor del que es documenta a partir de mitjan segle VII aC.

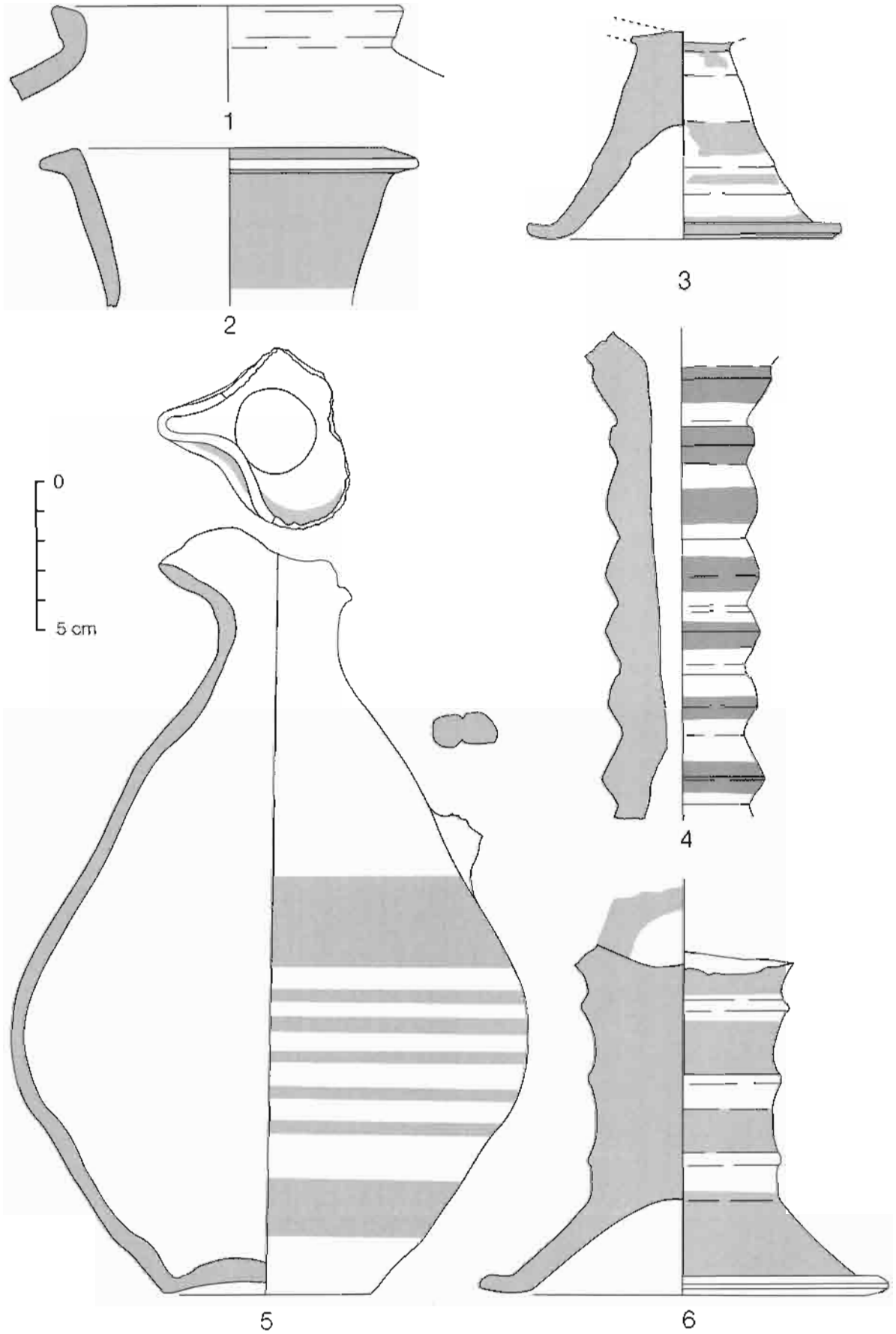


Figura 2. Ceràmiques a torn del període II de Barranc de Gàtols.



Figura 3. Ceràmiques a torn del període II de Barranc de Gaióls.

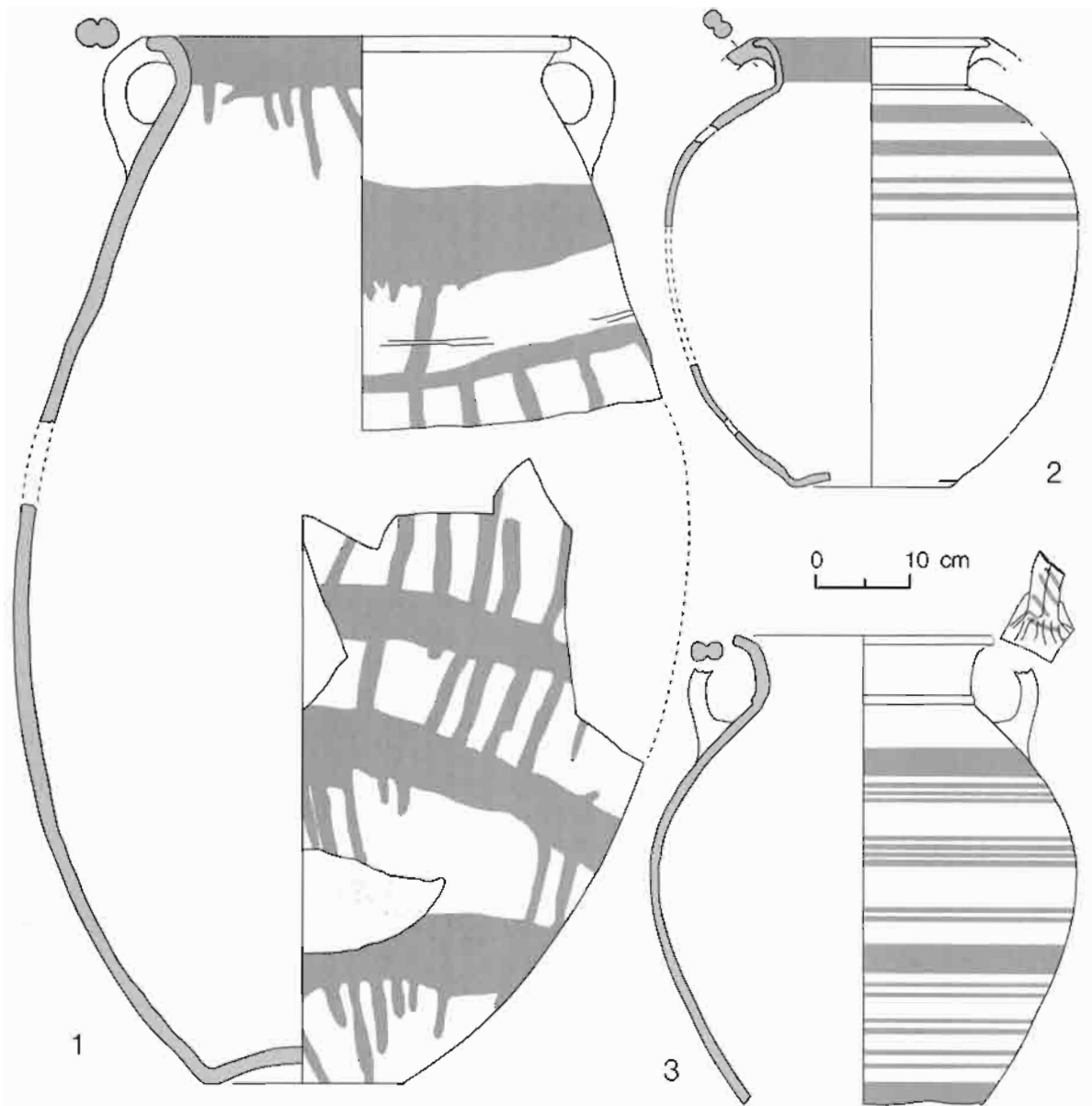


Figura 4. Ceràmiques a torn del període II de Barranc de Gàfols.

aC l'origen de les ceràmiques a torn que arriben al jaciment ja no és l'àrea del l'Estret de Gibraltar, sinó la zona sud-oriental de la península ibèrica, i els productes transportats tenen també un caràcter diferent.

La presència de ceràmiques a torn d'aquest tipus ha estat documentada també en altres jaciments del curs inferior de l'Ebre, concretament a la Moleta del Remei i a Sant Jaume-Mas d'en Serrà, i tot plegat fa la impressió que en aquests moments es va produir una etapa breu, però d'una certa intensitat, en què les relacions comercials de la zona

del curs inferior de l'Ebre amb l'exterior es van orientar de forma predominant, si no exclusiva, vers el sud-est peninsular. Molt poc després, però, des de mitjan segle VI aC, la situació canvia novament, amb una forta presència de productes originaris de diferents zones del món grec i algunes ceràmiques etrusques. L'objectiu d'aquest treball és precisament analitzar les característiques d'aquest període, incidint molt particularment en els punts següents:

a) La presentació, ordenada en funció de la seva procedència, de tots els tipus de material d'importació³,

3.- No cal dir, és clar, que la part del lleó de la nostra documentació és constituïda pels materials ceràmics. Aquest treball es basa exclusivament en aquest tipus d'evidència, en el convenciment que els escassíssims objectes metàl·lics d'importació actualment coneguts, així com els escarabeus i escaraboids, difícilment poden canviar el panorama que es dibuixa a partir dels materials ceràmics.

reunint en un sol treball un gran nombre d'informacions disperses en una bibliografia molt extensa i, a vegades, bastant difícil de localitzar, així com els resultats, encara en gran part inèdits, dels treballs realitzats en els darrers anys pels autors i per altres col·legues que han tingut la gentilesa de cedir-nos les informacions pertinents⁴. Aquestes evidències es presenten, sempre que ha estat possible, en un sistema de dibuix normalitzat, per tal de permetre una comparació efectiva⁵.

El nostre objectiu no és, tanmateix, presentar un inventari complet de totes les peces d'importació del període arcaic existents en els nostres museus, tasca que ultrapassa, i de molt, el que és possible fer per a un treball d'aquestes característiques. Sí que es pretén, en canvi, donar una representació significativa dels diferents tipus de materials, independentment de llur natura i procedència, i, molt particularment, analitzar les relacions comercials des d'una perspectiva global, considerant el conjunt dels materials coneguts, independentment del seu origen –fenici, grec oriental, grec occidental, etrusc, etc.– o la seva naturalesa –àmfora, vaixella, ceràmica comuna, etc.

b) Un segon objectiu, estretament lligat amb l'anterior, és presentar dades quantificades obtingudes a partir de conjunts recuperats en nivells coherents i ben excavats. En aquest sentit, cal dir que la documentació és encara molt pobra, tant per la relativa escassetat de nivells estratigràfics ben conservats d'aquesta cronologia –ja que molt sovint han estat destruïts per l'activitat humana posterior– com pel costum, encara molt estès al nostre país, de no publicar les dades quantitatives, o bé de fer-ho de forma parcial, o sense especificar els criteris utilitzats, la qual cosa les fa, en definitiva, inutilitzables. La informació disponible és essencialment la que ha estat recuperada al turó de ca n'Olivé, a Alorda Park, el turó de la Font de la Canya i Castellot de la Roca Roja, a banda de la que han subministrat els jaciments de la zona del curs inferior de l'Ebre que hem esmentat més amunt.

ESTUDI DEL MATERIAL

ANÀLISI TIPOLÒGICA

Ceràmiques fenícies i púniques

Les àmfors del Cercle de l'Estret de Gibraltar

L'arribada a les nostres costes d'àmfors d'aquesta procedència experimenta una davallada extraordinària a par-

tir del segon quart del segle VI aC, fins al punt que només resulta possible esmentar la troballa de dos fragments de vora, procedents respectivament de Tarragona i del Castellot de la Roca Roja (Fig. 5, 1 i 2), que corresponen respectivament als tipus T.11.2.1.4. i T.11.2.1.3. Cal fer notar, en aquest sentit, que en la seqüència estratigràfica de l'Illa d'en Reixac s'observa també una gran davallada de l'àmfora fenícia del Cercle de l'Estret a partir de l'estrat III, datat precisament del segon quart del segle VI aC.

Les àmfors ebusitanes

La presència a Catalunya d'àmfors ebusitanes es documenta amb un primer exemplar trobat a Aldovesta de tipus PE 10/T.10.1.2.1, datable probablement de principi del segle VI aC, la identificació del qual, però, no és del tot segura (Mascort / Sanmartí / Santacana 1992, lám. 34, 18). Una altra peça d'aquest tipus, en aquest cas d'atribució segura, ha estat trobada al jaciment penedesenc de la Masies de Sant Miquel, en un context que possiblement es pot situar a mitjan segle VI aC (Fig. 5, 3) (Carrasco / Pallejà / Revilla 1995). A això cal afegir dos fragments de vora del tipus PE 12/T.1.3.1.2, datables entre el darrer quart del segle VI aC i mitjans de la centúria següent (Fig. 5, 4-5), procedents del Puig de Sant Andreu i de Montjuïc, així com un fragment de vora d'un exemplar antic del tipus PE 13/T.1.3.2.3, recuperat a Tarragona i que es podria situar també entorn del 450 aC (Fig. 5, 6).

Ceràmica comuna ebusitana

Al jaciment d'Alorda Park s'ha comprovat la presència d'alguns fragments de morter ebusità en nivells datables de finals de segle VI aC o principis de la centúria següent, i altres peces del mateix tipus (Fig. 6, 2-3) es poden datar amb criteris estratigràfics vers 450 aC.

Altres

En aquest apartat cal recordar la presència a la necròpolis de la Palma d'una ampolla de perfum del tipus Ramon 2361 (Fig. 6) (Maluquer de Motes 1984, 66, fig. 11), sens dubte d'origen fenicio-púnic, tot i que el lloc de fabricació precís no en pot ser determinat (Ramon 1982). Les circumstàncies de la troballa d'aquesta peça són poc clares (Maluquer de Motes 1984, 67); és possible que es tracti d'una peça antiga, del segle VII aC o primera meitat del segle VI aC, però, atesa la naturalesa del conjunt de la necròpolis de la Palma, creiem que va ser dipositada en una tomba estrictament ibèrica, datable de mitjans o segona meitat del segle VI aC.

4.- En aquest sentit, hem d'expressar el nostre reconeixement a Enriqueta Pons, Joaquim Garcia, Francesc Gràcia, David Garcia, Xabier Cela, Conxita Ferrer, Jaume Noguera i Maria Carme Belarte.

5.- Això no significa que els materials prèviament publicats hagin estat sempre redibuixats; sovint s'han utilitzat els dibuixos ja existents, adaptant-los a les normes utilitzades en aquest treball. En el cas de materials coneguts únicament a través de reproduccions fotogràfiques (en particular les ceràmiques de figures negres i figures roges), s'ha procurat –i en general s'ha aconseguit– incloure'n també el dibuix arqueològic.

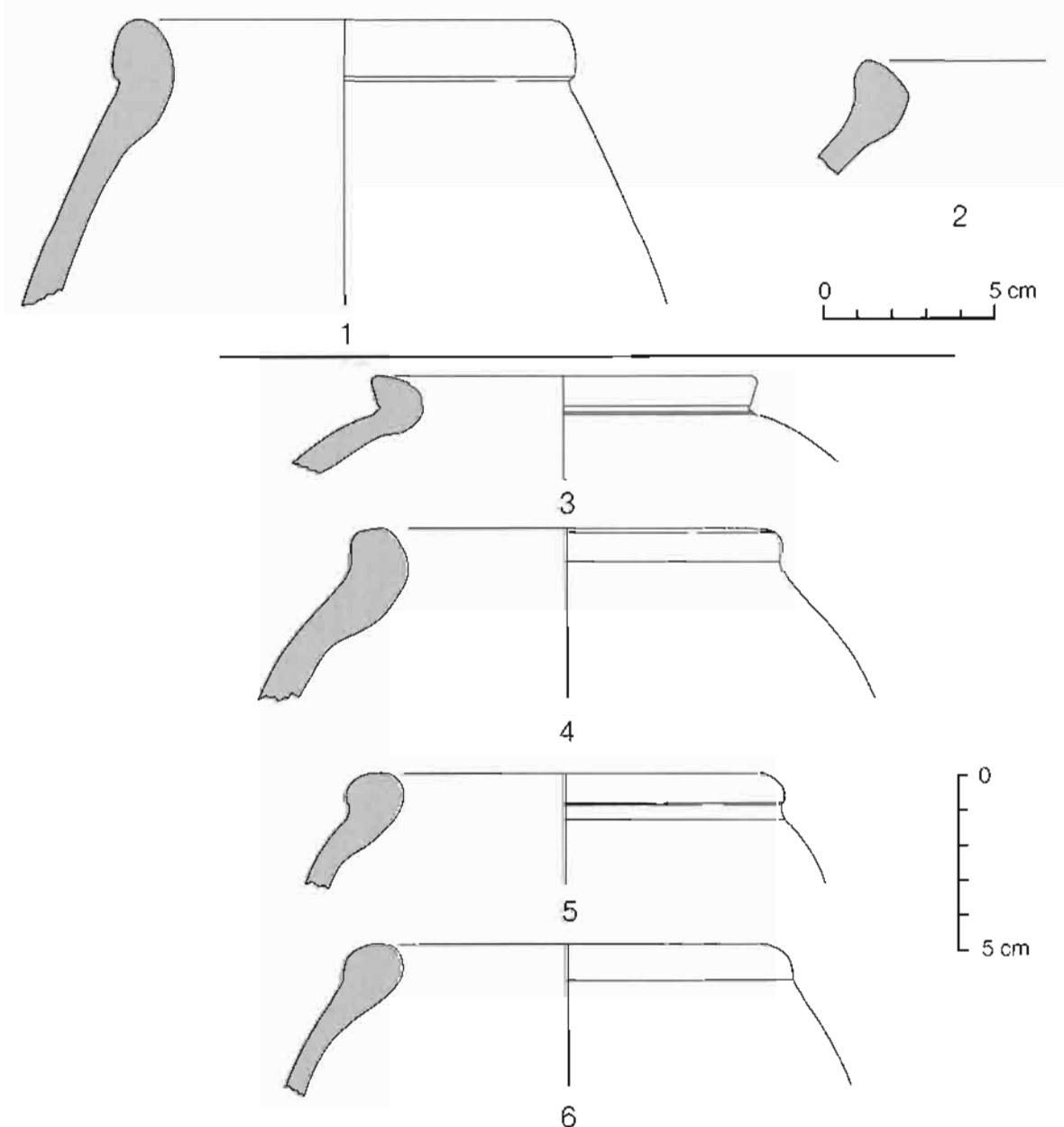
Ceràmiques gregues

La ceràmica coríntia

Les importacions corínties arcaïques documentades en els jaciments indígenes de Catalunya es redueixen a cinc peces, totes elles contenidors de perfums o objectes de tocador, concretament quatre aribals i un pissis. Pel que fa als primers, a la coneguda peça de La Palma (Fig. 7, 1), publicada ja fa anys per J. Maluquer de Motes, és possible afegir ara un aribal de figures negres del tipus A de Payne, datable del corinti mitjà (595/590-570 aC), trobat a la necròpoli de Milmanda (Fig. 7, 2), cla-

rament en un context de primera edat del Ferro (Ramon Sariñena 1995). Una altra peça d'aquest tipus va ser trobada a l'Illa d'en Reixac, també en un context de primera edat del Ferro (Fig. 7, 3) (Martín *et alii* 1999), i encara una altra, també datable del corinti mitjà, ha estat recentment recuperada, fora de context, al petit assentament del Mas Gusó (Casas/Soler 2000, 356, fig. 7, 5). Igualment, cal recordar la presència a la necròpoli de La Palma d'un fragment de pissis de panxa còncava (Fig. 7, 5), datada del corinti recent II (550-500 aC) (Rouillard, 1991, núm. 345), així com la troballa a la Penya del Moro d'un petit fragment, possiblement també

Figura 5. Àmfores del cercle de l'Estret de Gibraltar (1-2) i ebusitanes procedents de Tarragona, (1 i 6). Masies de Sant Miquel (3); Castellot de la Roca Roja (2), Puig de Sant Andreu (4) i Montjuïc (5).



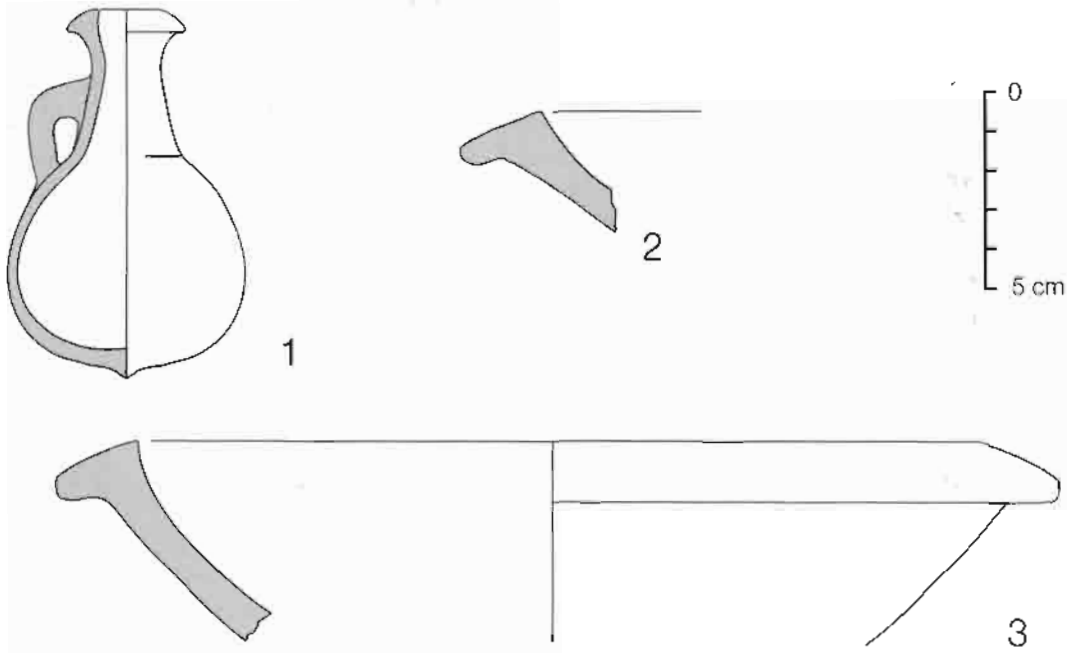


Figura 6. Ampolleta fenícia de La Palma (1); morters ebusitans d'Alorda Park (2-3).

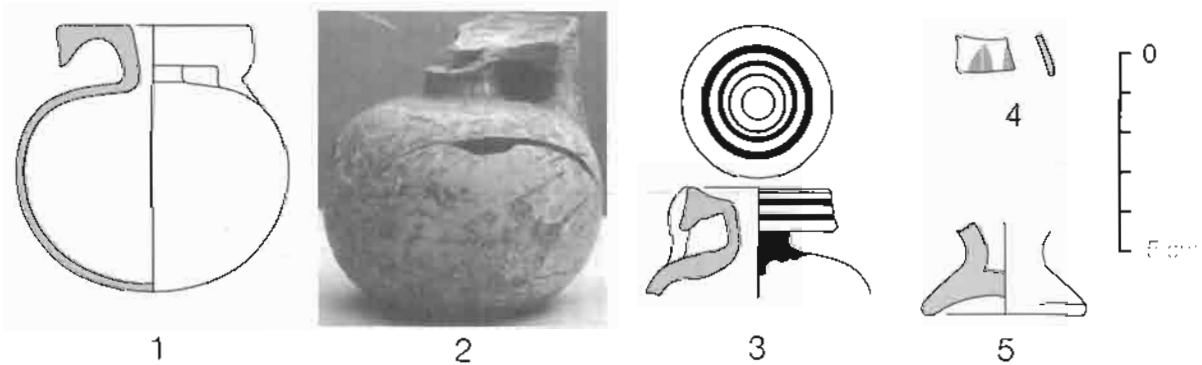


Figura 7. Aribals corintis de La Milmanda (1) i Illa d'en Reixac (2); píxis coríntia de La Palma (3).

coríntia, la forma del qual no pot ser, però, determinada (Fig. 7, 4) (Barberà/Sanmartí 1982, 35, lám. IV, 8; Barberà 2001, 282, fig. 6, 16). La presència de ceràmica coríntia és, doncs, extremament reduïda, i les peces documentades són exclusivament petits contenidors d'olis perfumats i objectes de tocador. Atès el repertori formal que es documenta, hem d'admetre la possibilitat que els materials corintis s'utilitzessin sobretot en les cerimònies fúnebres i com a ofrenes funeràries, la qual cosa, tenint en compte el nombre encara petit de cementiris coneguts d'aquest moment, podria explicar en part l'escassetat de peces d'aquest origen documentades. Quant a la datació d'aquestes peces,

els tres aribals dels quals es coneix el context semblen haver arribat en la primera meitat o mitjans del segle VI aC, mentre que el píxis correspon a la segona meitat d'aquesta mateixa centúria.

Àmfora coríntia

Tan sols és possible esmentar l'existència al jaciment de Lo Toll (Benifallet) d'un fragment informe que molt probablement ha de ser atribuït a aquesta producció. Tots els materials d'aquest petit jaciment procedeixen de recollida superficial, la qual cosa fa difícil una avaluació precisa de la cronologia, però sembla evident que es tracta exclusivament de materials datables del període arcaic⁶.

6.- Hem d'agradir al Sr. Jaume Noguera les informacions que ens ha proporcionat en relació a aquesta peça.

La ceràmica de la Grècia de l'Est

Incloem dins d'aquest apartat les ceràmiques de tipus jònic que, per la seves característiques de pasta, vernís i decoració no semblen haver estat fabricades a extrem occident. Moltes d'elles deuen ser productes de la Grècia de l'Est, però no es pot excloure la fabricació d'alguns d'aquests materials en centres productors del Mediterrani central.

Es tracta essencialment de copes del tipus B2 de Vallet i Villard, que apareixen regularment distribuïdes en el territori estudiat. Així, n'hi ha quatre exemplars a l'Illa d'en Reixac (Fig. 8, 2-5), un altre del Puig de Sant Andreu (Fig. 8, 1), dos més a Boades (Fig. 8, 6-7) (Cura 1976-1978), un a Burriac (Fig. 8, 13), cinc a la Penya del Moro (Fig. 8, 8-12) (Barberà/Sanmartí-Grego 1982; Barberà 2000), un a la necròpoli de La Palma (Fig. 8, 16) (Rouillard 1991, núm. 344; Sanmartí 1973, 233) i dos al Castellot de la Roca Roja (Fig. 8, 14-15). Aquestes peces es daten generalment entre 575 i 500 aC. Dels exemplars estudiats en aquest treball, alguns han aparegut en contextos de primera edat del Ferro, concretament a l'Illa d'en Reixac i al Puig de Sant Andreu, la qual cosa permet datar-los versemblantment en el segon quart o potser mitjans del segle VI aC (Martín/Sanmartí 1976-1978, 444-445). D'altres apareixen en aquests mateixos jaciments en els nivells ibèrics immediatament superposats als de primera edat del Ferro i sense ceràmiques àtiques, la qual cosa permet situar-los probablement en el tercer quart del segle VI aC. Una situació semblant es dona en el cas del Castellot de la Roca Roja, on les dues peces recuperades van aparèixer en nivells ibèrics antics, sense ceràmiques àtiques, i, molt probablement, a la necròpoli de La Palma, on la ceràmica àtica és totalment absent, mentre que hi ha altres peces d'importació datables de la primera meitat o mitjan segle VI aC. Sembla, doncs, efectivament que, com ja han indicat altres autors (Almagro 1982, 433), existeixi una fase amb predomini d'importacions d'aquest tipus, que és possible datar en el segon i tercer quart del segle VI aC, sense que això exclouï, evidentment, la continuïtat de les importacions al final de la centúria o encara més enllà.

Àmfora de tipus jònic

Reunim sota aquesta denominació una sèrie de peces que corresponen morfològicament al tipus conegut tradicionalment com "àmfora jònica", amb coll cilíndric o troncocònic curt i llavi ametllat, sovint de secció buida. Aquest tipus d'àmfora sembla que ha estat fabricat en llocs molt diversos, incloent extrem occident abans de l'aparició de l'àmfora massaliota amb pasta micàcia, però no sembla possible actualment distingir clarament aquestes diferents produccions, si més no amb criteris macroscòpics (Morel 2000, 14, amb bibliografia anterior).

És possible incloure dins d'aquest apartat un total de set fragments de vora, procedents respectivament de Puig Castellar (Fig. 9, 2-3 i 7), Puig de Sant Andreu (Fig. 9, 4), Cadira del Bisbe (Fig. 9, 5) i Alorda Park (Fig. 9, 1 i 6). De totes aquestes peces, només les d'Alorda Park tenen context estratigràfic conegut, que permet suggerir una datació de final del segle VI aC. És important assenyalar el fet que aquestes peces es caracteritzen per una diversitat notable en les característiques de la pasta, la qual cosa sembla confirmar la idea d'una gran diversitat de procedències.

La ceràmica àtica

La producció de vernís negre

Les importacions de ceràmica àtica de vernís negre s'inicien tímidament durant la primera meitat del segle VI aC, segons mostra la presència d'un fragment de *lektyhos* del tipus *Black Deianeira* procedent del jaciment del Puig Cardener (Cura/Sanmartí Grego 1981) i, poc després, d'un fragment de fons de copa que probablement cal classificar dins el tipus Atenes 1104 (Sanmartí 1996) i que, en conseqüència, es pot datar vers el segon quart o mitjans del segle VI aC (Fig. 10,1). Amb tot, i com ja va assenyalar fa anys E. Sanmartí-Grego (1975), la presència d'aquests materials als nostres jaciments no esdevé realment significativa fins al darrer quart del segle VI aC, amb un nombre important de copes del tipus Bloesch C –tipus que se sol datar entre 525 i 480 aC– trobades en diversos jaciments, concretament a l'Illa d'en Reixac (6 exemplars) (Fig. 10, 2-6), la necròpolis de Serra de Daró (Fig. 10, 10), Mas Castellar de Pontós (3 exemplars) (Fig. 10, 7-9), i Puig Castellar de Santa Coloma de Gramenet (Fig. 10, 11), Penya del Moro (Fig. 10, 12), Alorda Park (Fig. 10, 13), Coll del Moro de Serra d'Almos (Fig. 11, 2), Castellot de la Roca Roja (Fig. 11, 13) i Els Castellans (Fig. 11, 1) (tots ells amb un sol exemplar cadascun). La primera meitat del segle V aC –molt particularment el segon quart d'aquesta centúria– queda definida per un nombre igualment ja considerable de copes amb tija dels tipus *Vicup* i *Acrocup*, també procedents de jaciments diversos, concretament el Puig de Sant Andreu (dues *acro cups* quasi completes) (Fig. 12, 1-2), Illa d'en Reixac (2 exemplars) (Fig. 11, 3), Turó de Can Oliver (1 exemplar) (Fig. 11, 4), Can Xercavins (1 exemplar) (Fig. 11, 5), Masies de Sant Miquel (1 exemplar) (Fig. 11, 6), Alorda Park (5 exemplars) (Fig. 11, 7-11 i 14), Ciutadilla (Ivorra) (Fig. 11, 12) (Rouillard 1991, fig. 32,2) i Castellot de la Roca Roja (Fig. 11, 13 i 15), als quals possiblement cal afegir altres fragments de difícil classificació, com ara un bocí del peu d'una copa amb tija de la Costa de la Vila (Cura-Morera/Ferran 1977-1978, 187, fig. 4, 14). A més, cal esmentar la presència a l'Illa d'en Reixac d'un *skyphos* de tipus àtic, en un context de primer quart del segle V aC, així com l'arribada,

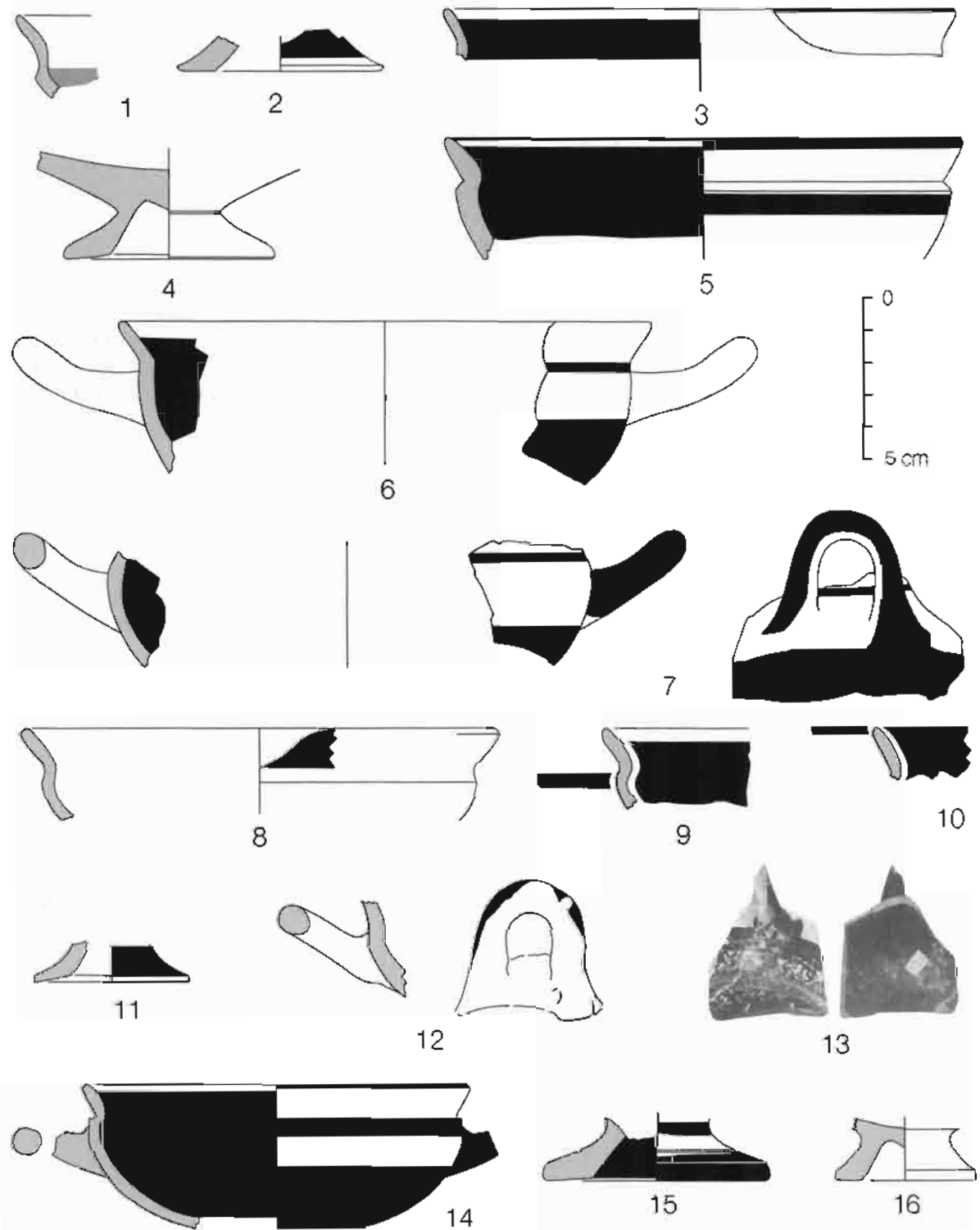


Figura 8. Copes "jònies" del Puig de Sant Andreu (1); Illa d'en Reixac (2-5); Boades (6-7); Penya del Moro (8-12); Burriac (13); Castellot de la Roca Roja (14-15) i La Palma (16).

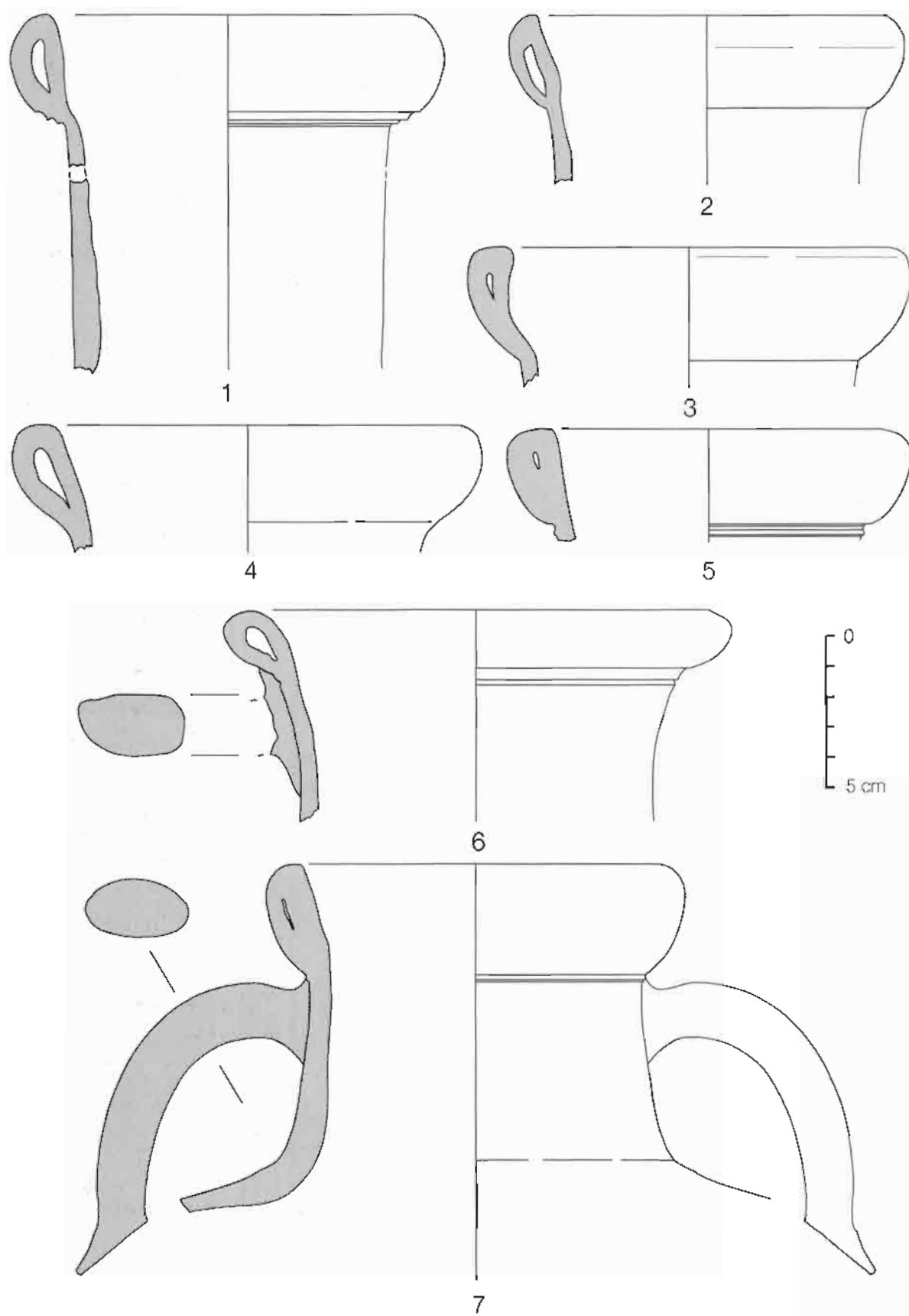


Figura 9. Àmfores de tipus "joni" d'Alorda Park (1, 6); Puig Castellar (2, 3, 7); Puig de Sant Andreu (4) i Cadira del Bisbe (5).

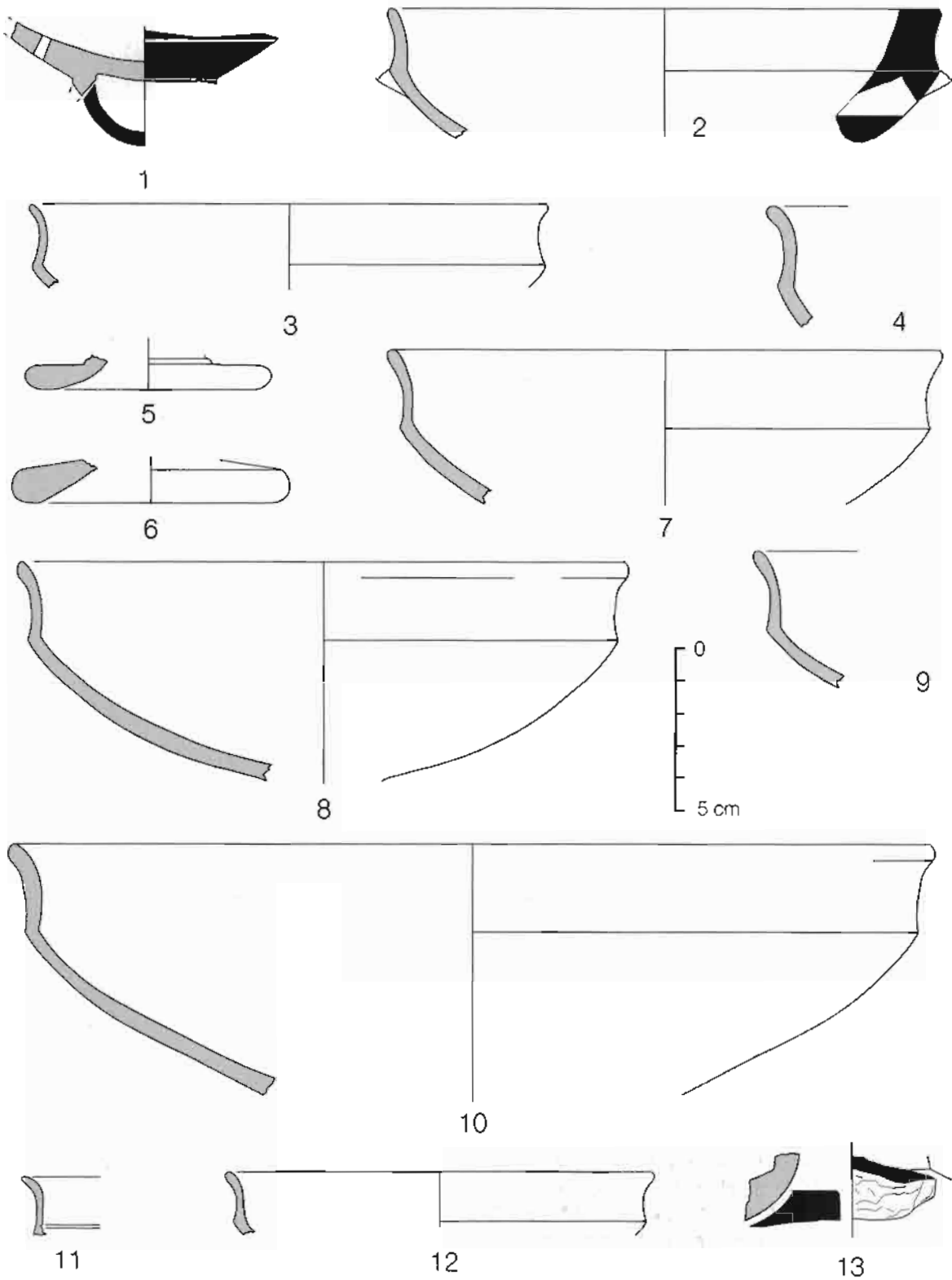


Figura 10. Copes àtiques de vernís negre de la classe Atenes 1104 (1) i Bloesch C (2-13) d'Alorda Park (1, 13); Illa d'en Reixac (2-6); Mas Castellar de Pontós (7-9); Serra de Daró (10), Puig Castellar (11) i Penya del Moro (12).

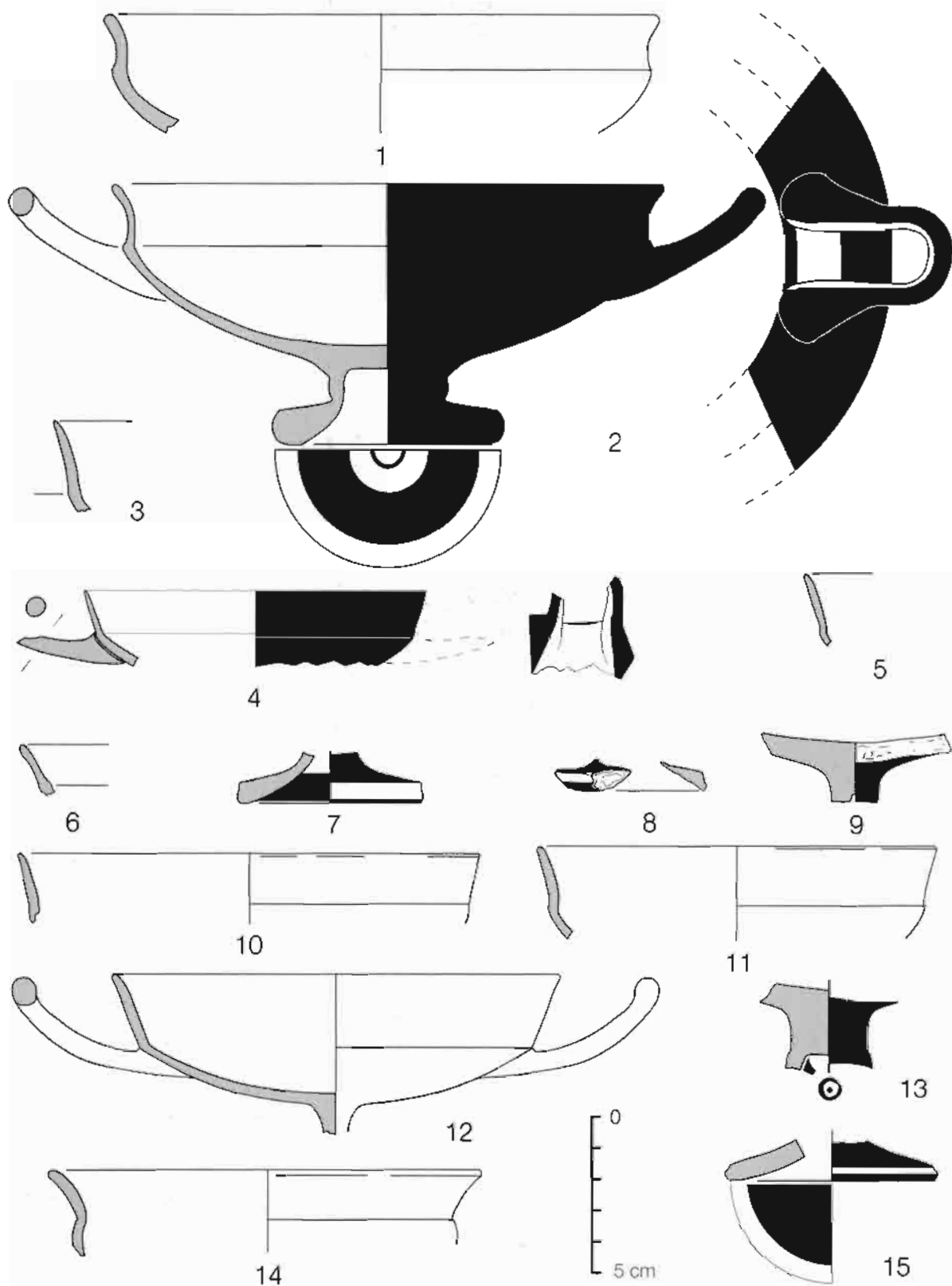


Figura 11. Copes àtiques de vernís negre dels tipus Bloesch C (1-2 i 13); *vicup* (3, 3-12); *acrocup* (14-15); procedents de Els Castellans (1); Coll del Moro de Serra d'Almos (2); Illa d'en Reixac (3); Turó de ca n'Oliver (4); Can Xercavins (5); Masies de Sant Miquel (6); Alorda Park (7-11 i 14); Tossal de les Forques (Ivorra) (12) i Castellot de la Roca Roja (13 i 15).

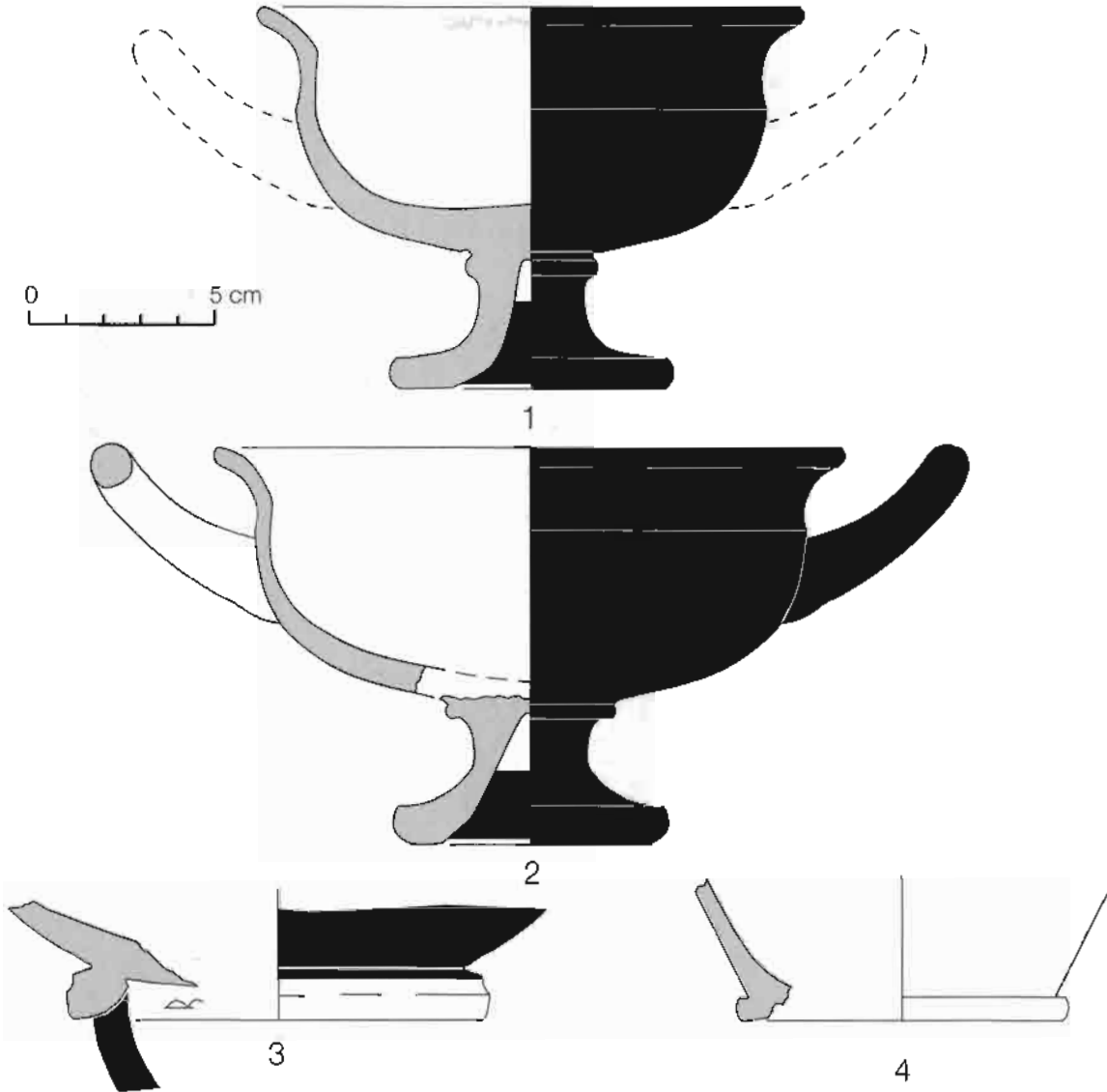


Figura 12. Copes àtiques de vernís negre del tipus *acrocup* (1-2) i *Castulo cup* (3) i *skyphos* àtic de vernís negre procedents del Puig de Sant Andreu (1-2); Alorda Park (3) i Illa d'en Reixac (4).

des de mitjan segle V aC, de les primeres *Castulo cup*, algunes de les quals –per exemple a Alorda Park– apareixen associades a *Vicups* o a *Acrocups* en contextos que clarament cal datar a mitjan segle V aC.

Pel que fa a les formes, i amb la sola excepció de la *lekythos* del Puig Cardener, es tracta exclusivament de vasos potoris, amb un enorme predomini de les copes i un sol exemplar ben documentat de *skyphos*⁷.

La producció de figures negres

Les importacions de ceràmica àtica de figures negres s'inicien també en la segona meitat i, sobretot, el darrer

terç del segle VI aC. Les peces més característiques d'aquest període són les copes de banda, ben documentades amb sengles exemplars al Puig de Sant Andreu (Fig. 13, 14) i a la Penya del Moro (Fig. 14, 10), les copes de banda amb decoració floral, presents en aquests darrers jaciments (Fig. 13, 9; fig. 14, 6) i a Burriac (Fig. 14, 3), les copes Cassel, documentades a Ullastret (Picazo 1977, 17 i lám. I, 6) i a la Penya del Moro (Fig. 14, 7) i, sobretot, les copes d'ulls, de les quals hi ha com a mínim sis exemplars al Puig de Sant Andreu (Fig. 13, núm. 3, 10 i 13), un altre a l'Illa d'en Reixac (Fig. 14, 2), dos fragments a la Penya del Moro (Fig. 14, 8-9) i encara

7.- Un altre *skyphos*, trobat a Alorda Park, podria datar-se dins del període considerat en aquest treball, però també podria correspondre a la segona meitat del segle V aC (Sanmartí 1996, 127, fig. 9, 85).

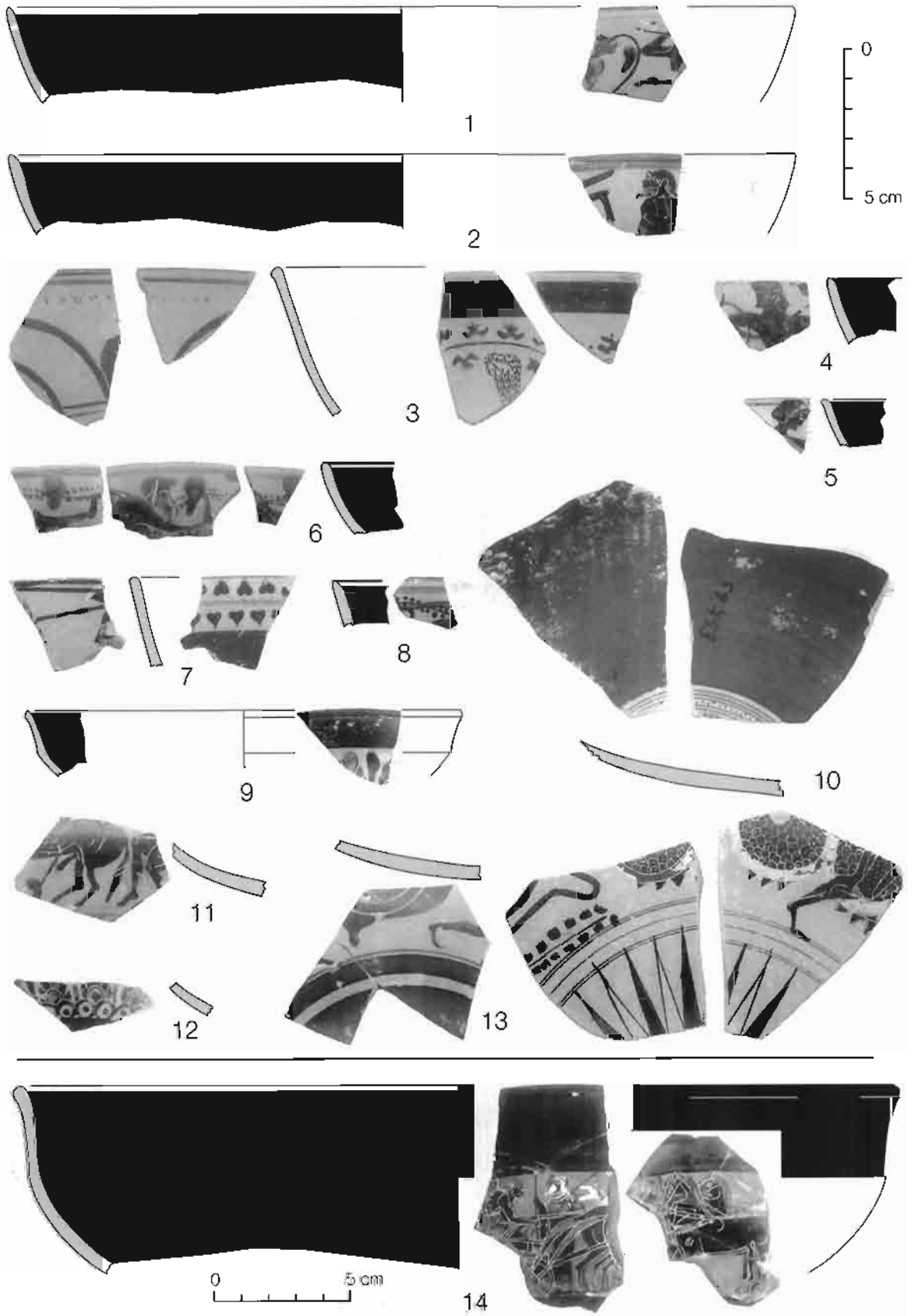
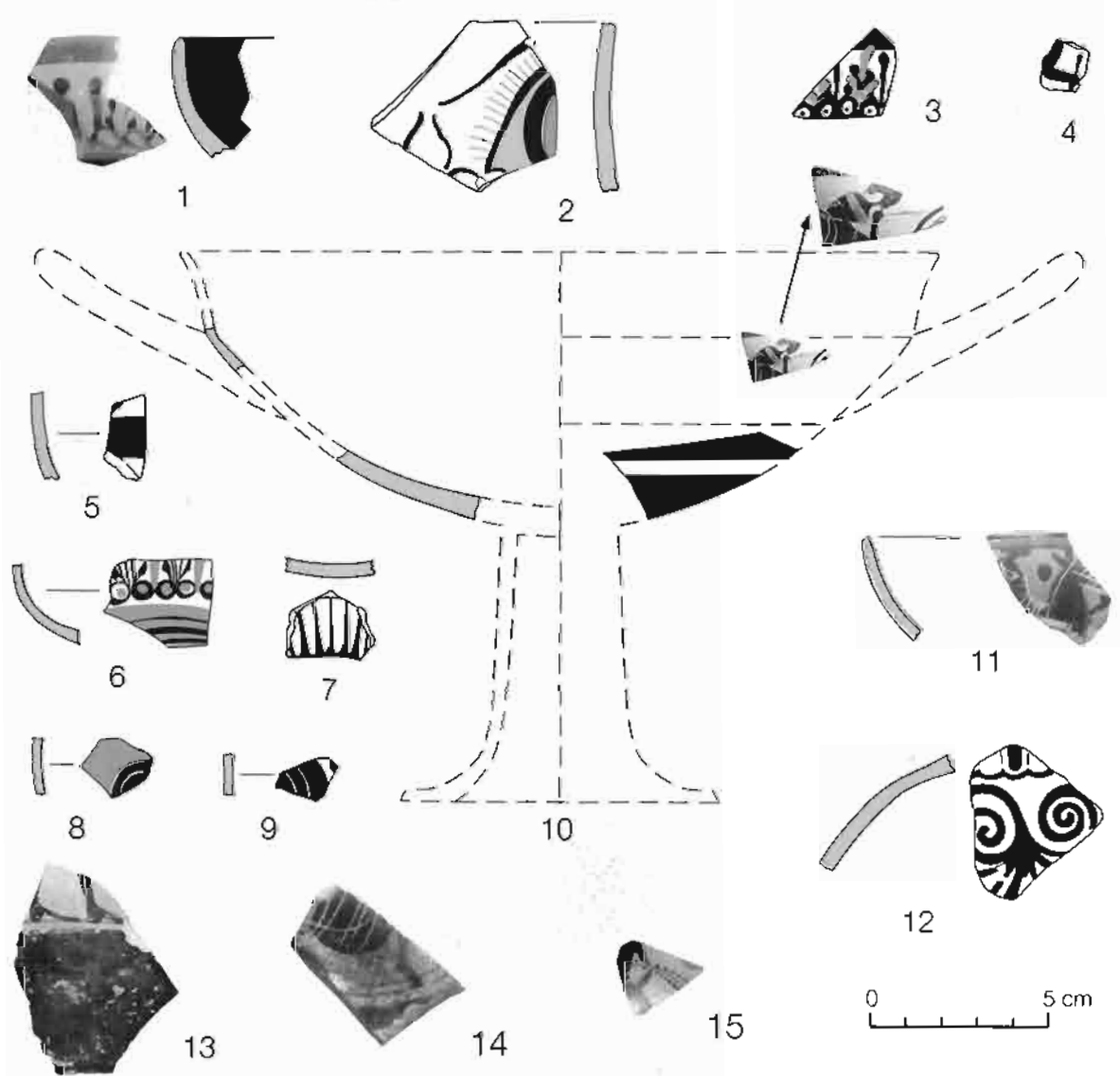


Figura 13. Copes àtiques de figures negres procedents del Puig de Sant Andreu.

un altre a Ciutadilla (Rouillard 1991, núm. 361). En el segle V aC predominen encara les copes, generalment amb vora exvasada i perfil convex a l'exterior. Peces d'aquest tipus han estat documentades al Puig de Sant Andreu (Fig. 13, 1-2, 4-6 i 8), a l'Illa d'en Reixac (Fig. 14, 1), a Alorda Park (Fig. 14, 11) i al Coll del Moro de Gandesa (Rouillard 1991, 340), i possiblement corresponen també a aquest tipus els fragments de fons i de paret trobats respectivament als jaciments de Les Ombries i Sant Antoni de Calaceit (Fig. 14 14-15). També es documenta, però, la presència d'una copa-skyphos, trobada al Castellar de Pontós (Rouillard 227; Martín 1975), un fragment de paret d'*oinochoe* procedent de Els Castellans (Sanmartí-Grego 1973) (Fig. 14, 13), d'una àmfora a Tarragona (Adserias *et alii*, 1993, fig. 31,1 i fig.

40) (Fig. 14, 12) i, com a únic exemple de vas no relacionat amb la beguda, diversos fragments de *lekythos* procedents del Puig de Sant Andreu (Picazo 1977, 19, núm. 19). Les importacions de ceràmica àtica de figures negres continuen durant el tercer quart del segle V aC, segons mostra l'elevat nombre de *kylix-skyphoi* d'aquest moment trobats al Puig de Sant Andreu (Picazo 1977, 20-25), entre els quals cal destacar diversos exemplars complets de la classe R procedents del sector extramurs sud-est del Puig de Sant Andreu (Trias 1968, 224 i lám. CCVIII; Picazo 1977, lám. IV, 1-2). Altres fragments informes de ceràmica àtica de figures negres han estat trobats al Turó del Montgròs (El Brull), sobre el qual manca tota informació, llevat d'una referència a la seva datació a final del segle VI aC o inici de la centú-

Figura 14. Copes (1-11; 14-15), àmfora de coll (12) i *oinochoe* de ceràmica àtica de figures negres, procedents de Illa d'en Reixac (1-2), Burriac (3), Montjuïc (4), Penya del Moro (5-10), Alorda Park (11), Tarragona (12), Els Castellans (13), Les Ombries (14) i Sant Antoni de Calaceit (15).



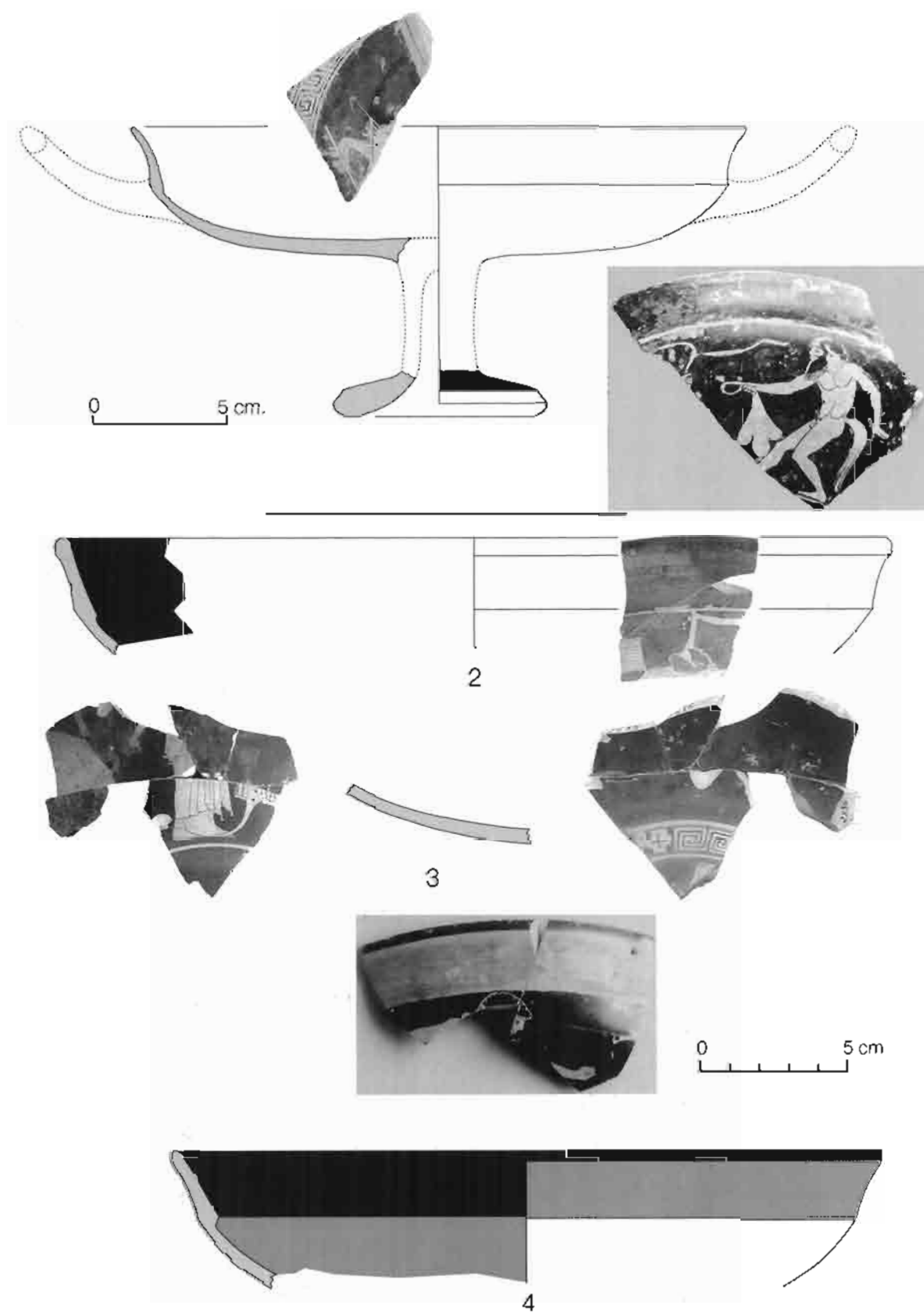


Figura 15. Copes àtques de figures roges del Puig de Serra (1) i del Puig de Sant Andreu (2-4).

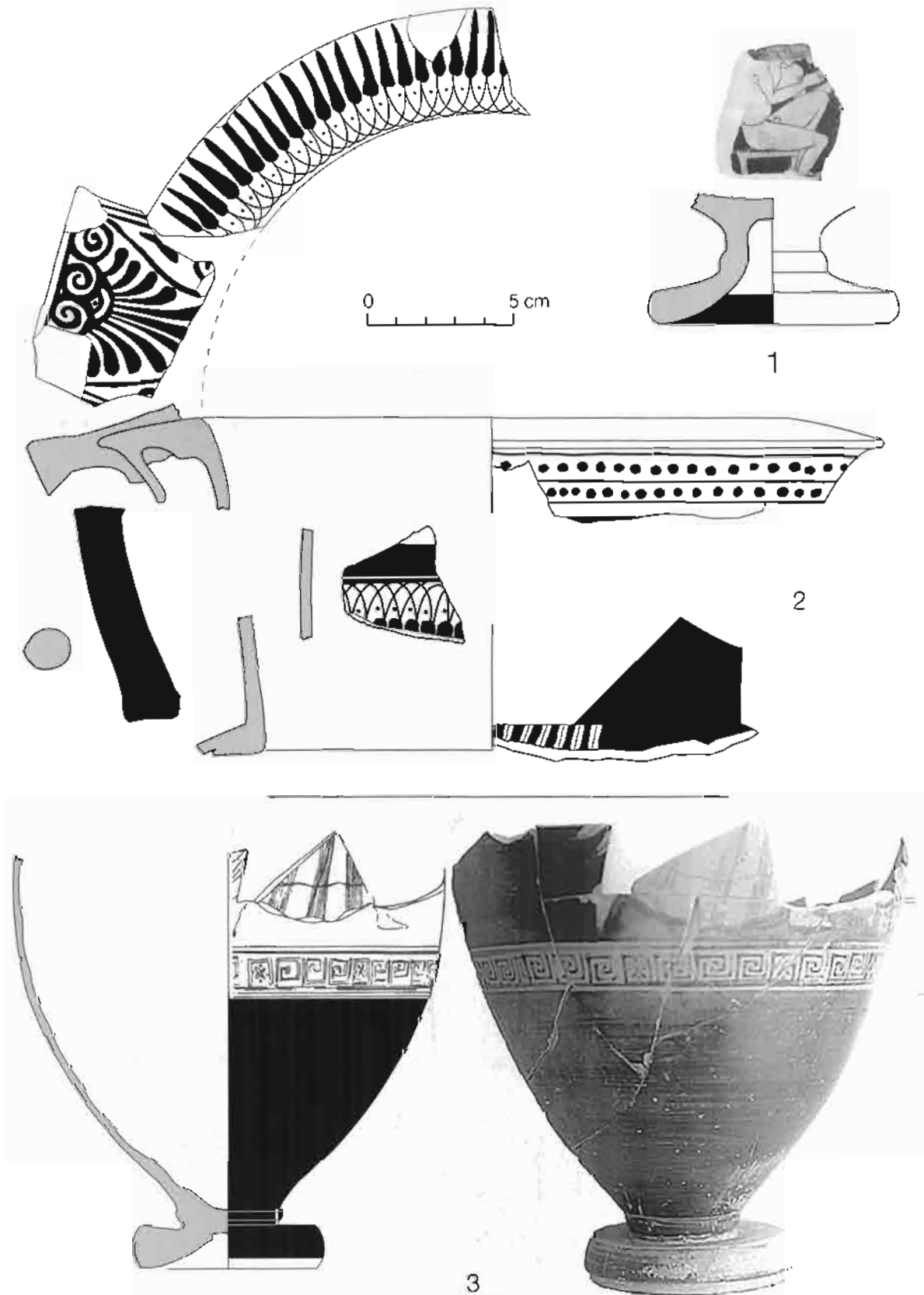


Figura 16. Vasos àtics de figures roges de Burriac (1), Turó de ca n'Oliver (2) i Puig de Serra (3).

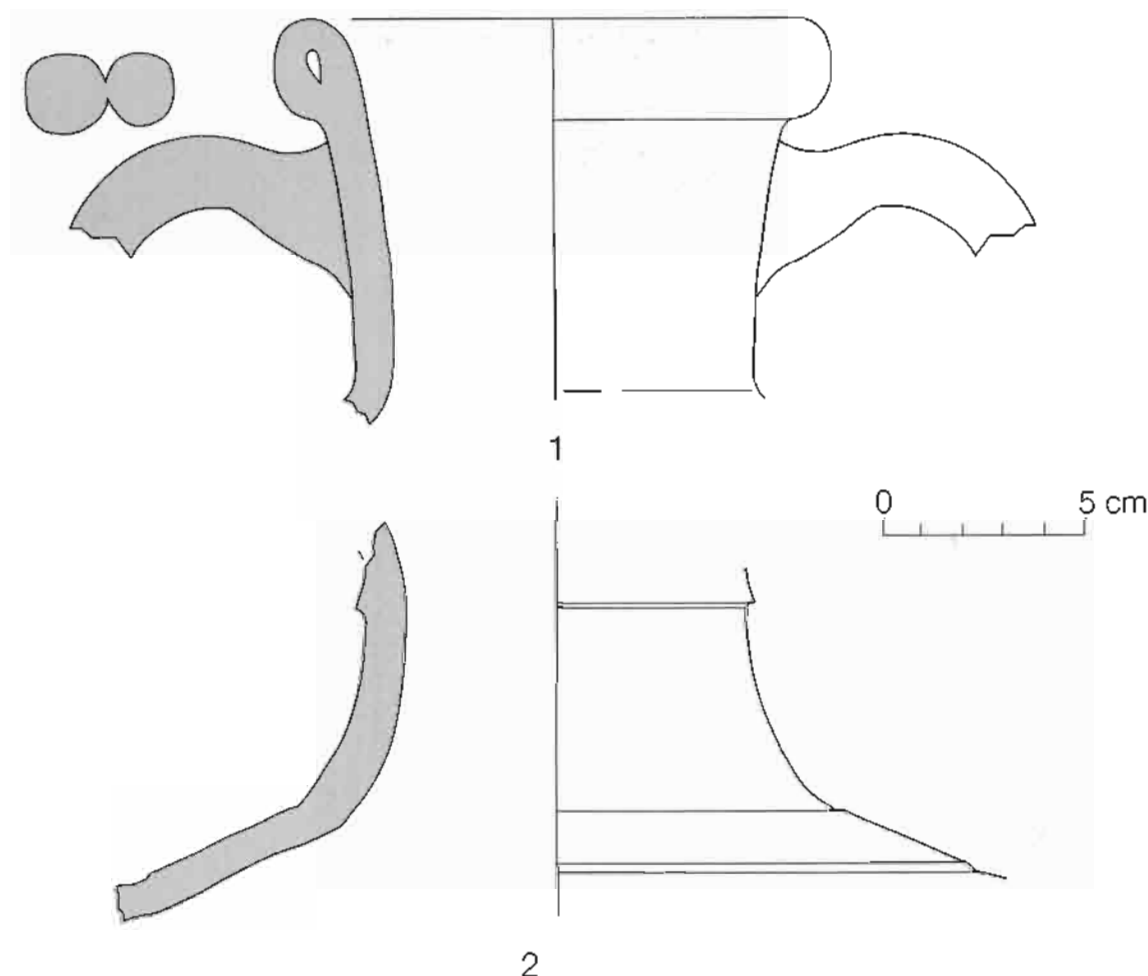


Figura 17. Àmfores gregues de procedència indeterminada d'Alorda Park.

ria següent (Molist/Rovira 1986-1989, 131), a Darró (López/Caixal/Castellano 1984, 145) i a Montjuïc (De la Vega/Sanmartí 1985, 52, fig. 3, 1) (Fig. 14, 4).

Pel que fa a la ceràmica àtica de figures roges, totes les peces que es poden incloure dins d'aquest treball són datables de la primera meitat del segle V aC. Es tracta quasi sempre de vasos per beure, amb un gran predomini de les copes (6 exemplars) sobre els *skyp-hoi* (2 exemplars). Quant a la procedència d'aquestes peces, totes han estat trobades als jaciments d'Ullastret (Fig. 15; fig. 16, 3), excepte un fragment de fons de copa procedent de Burriac (Arribas/Trias 1958; Trias 1968; Rouillard 1981) (Fig. 16, 2) i un crater de columnes procedent d'el Turó de ca n'Olivé (Fig. 16, 3).

Àmfora grega de procedència indeterminada

En aquest apartat s'inclouen aquells exemplars que no responen estrictament als trets propis de les àmfores

de "tipus jònic" que hem descrit en un apartat anterior, però que també són àmfores gregues i igualment de procedència incerta. En aquest grup tan sols disposem de dos individus, tots dos localitzats en els nivells de la fase fundacional del jaciment d'Alorda Park. El primer consisteix en una peça de coll cilíndric, vora de secció buida i nanses bifides que podria correspondre a una producció de la zona Samos-Milet⁸. El segon és un coll que és possible atribuir al tipus corinti B, i que podria, en conseqüència, haver estat fabricat a Corfú (Whitbread 1995, 344-345), tot i que no es poden excloure d'altres procedències (Morel 2000, 14).

La ceràmica grega d'extrem occident

S'inclouen en aquest apartat les produccions gregues d'extrem occident, probablement fabricades en diversos tallers, dels quals el més important –o, si més no, el més ben caracteritzat– sembla que és el de Marsella (Gantès 2000).

8.- Volem agrair l'ajuda que ens han proporcionat J.-Chr. Sourisseau i P. Rouillard per a la classificació d'aquesta peça.

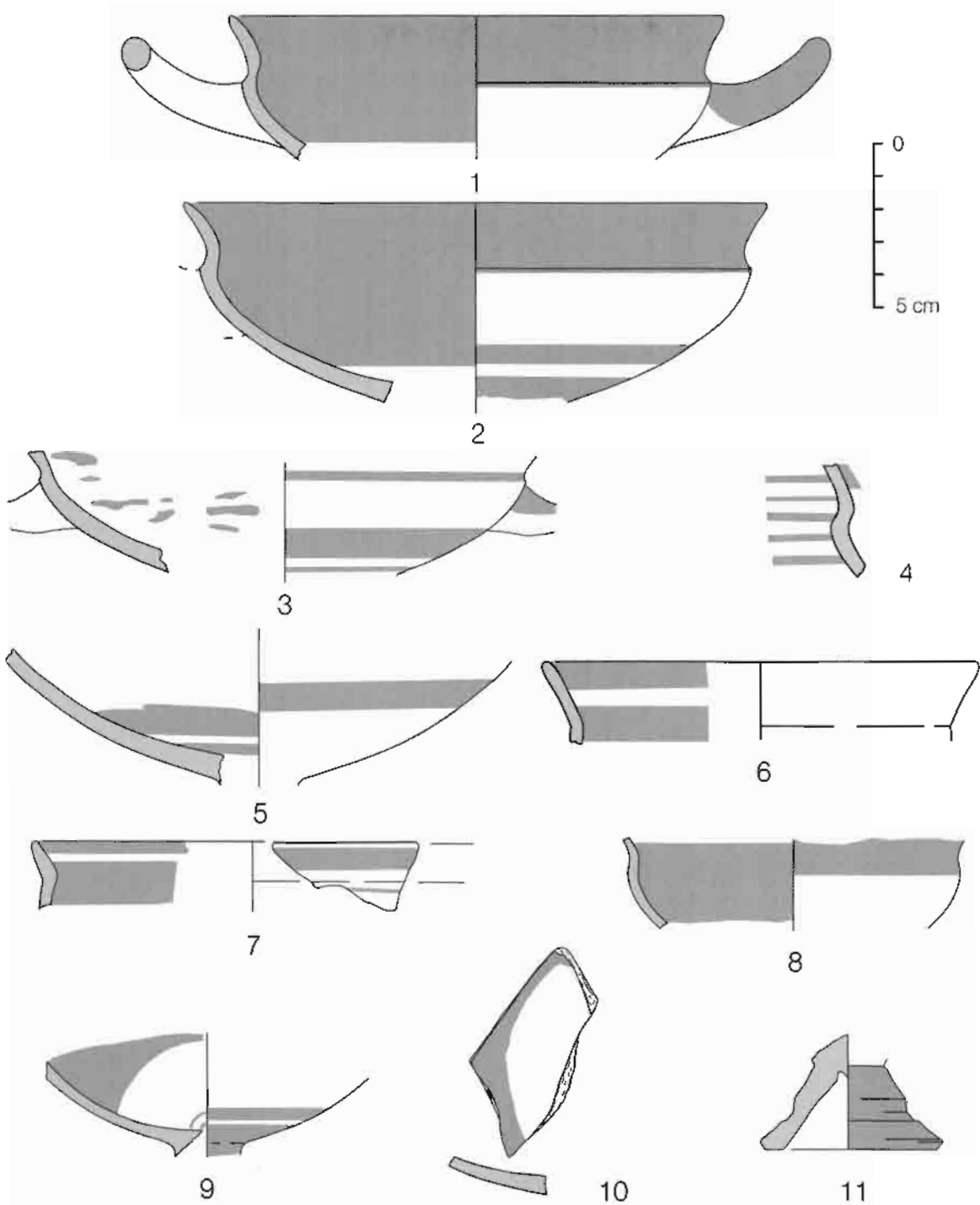


Figura 18. Copes pseudojònics d'Occident procedents del Puig de Sant Andreu (1-3 i 5), Masies de Sant Miquel (4 i 6) i Alorda Park (7-11).

Les ceràmiques oxidades amb decoració pintada
La forma més habitual és, com de costum, la *kylix*, que sembla reproduir o inspirar-se amb fidelitat variable en el tipus B2 de Vallet i Villard. Aquest tipus de peça, efectivament, es documenta a Ullastret (cinc exemplars com a mínim) (Fig. 18, 1-3 i 5), el Turó de ca n'Olivé (un fragment de nansa) (Asensio et alii, en premsa), datable possiblement a la segona meitat del segle VI aC, les

Masies de Sant Miquel (dos exemplars com a mínim) (Fig. 18, 4 i 6) i Alorda Park (diversos fragments pertanyents probablement a dues o tres peces) (Fig. 18, 7-11). A més de les copes, hi ha una considerable diversitat de formes, que, de moment, s'han documentat exclusivament als jaciments d'Ullastret. Es tracta de *lekythoi* (dos exemplars com a mínim) (Fig. 20, 3 i 5), *lekanides* (tres exemplars com a mínim) (Fig. 19, 1-3), alguna àmfora (Fig. 20, 1) i diver-

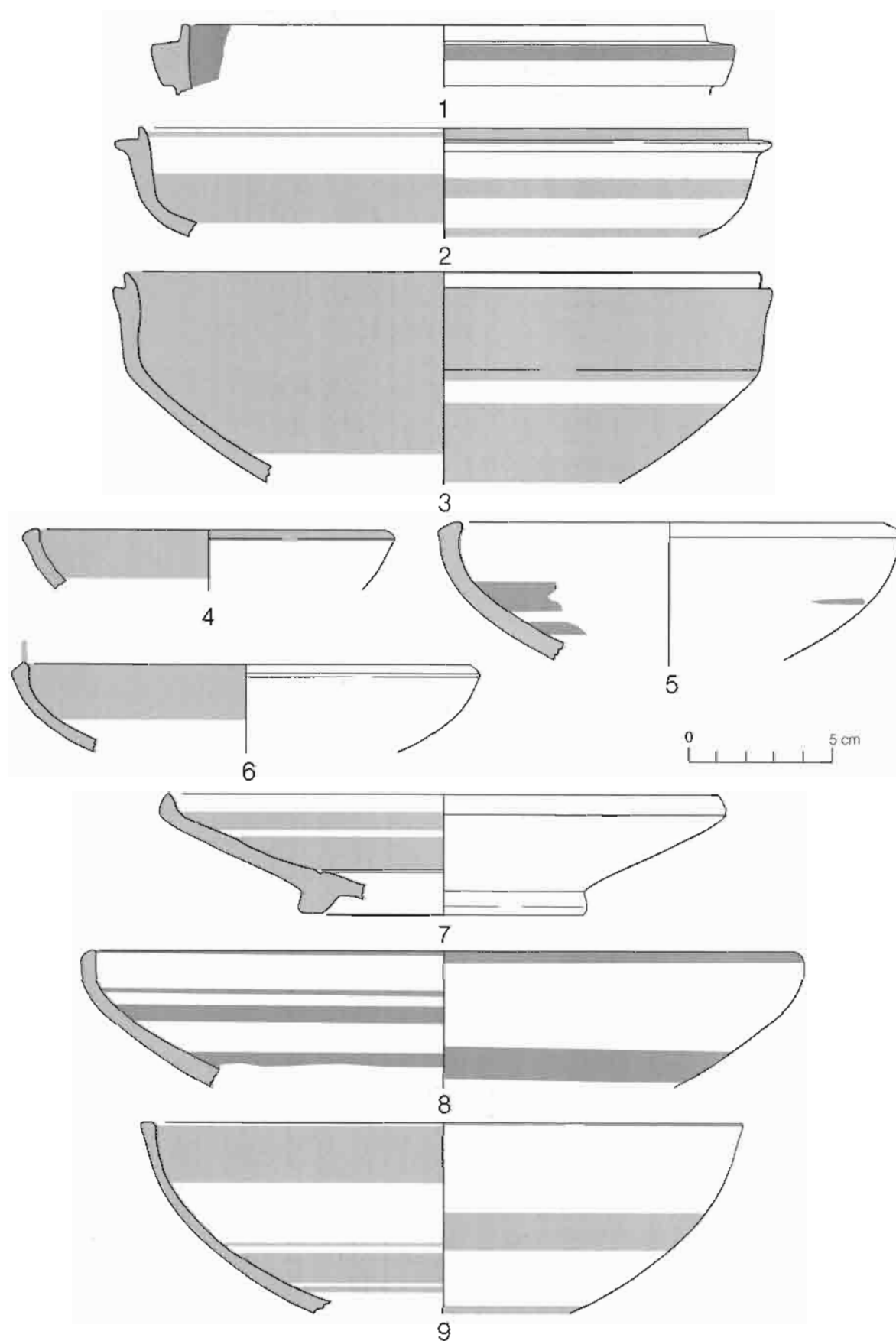


Figura 19. Ceràmica pseudojònia d'Occident procedent del Pulg de Sant Andreu (5 i 8) i l'Illa d'en Reixas.

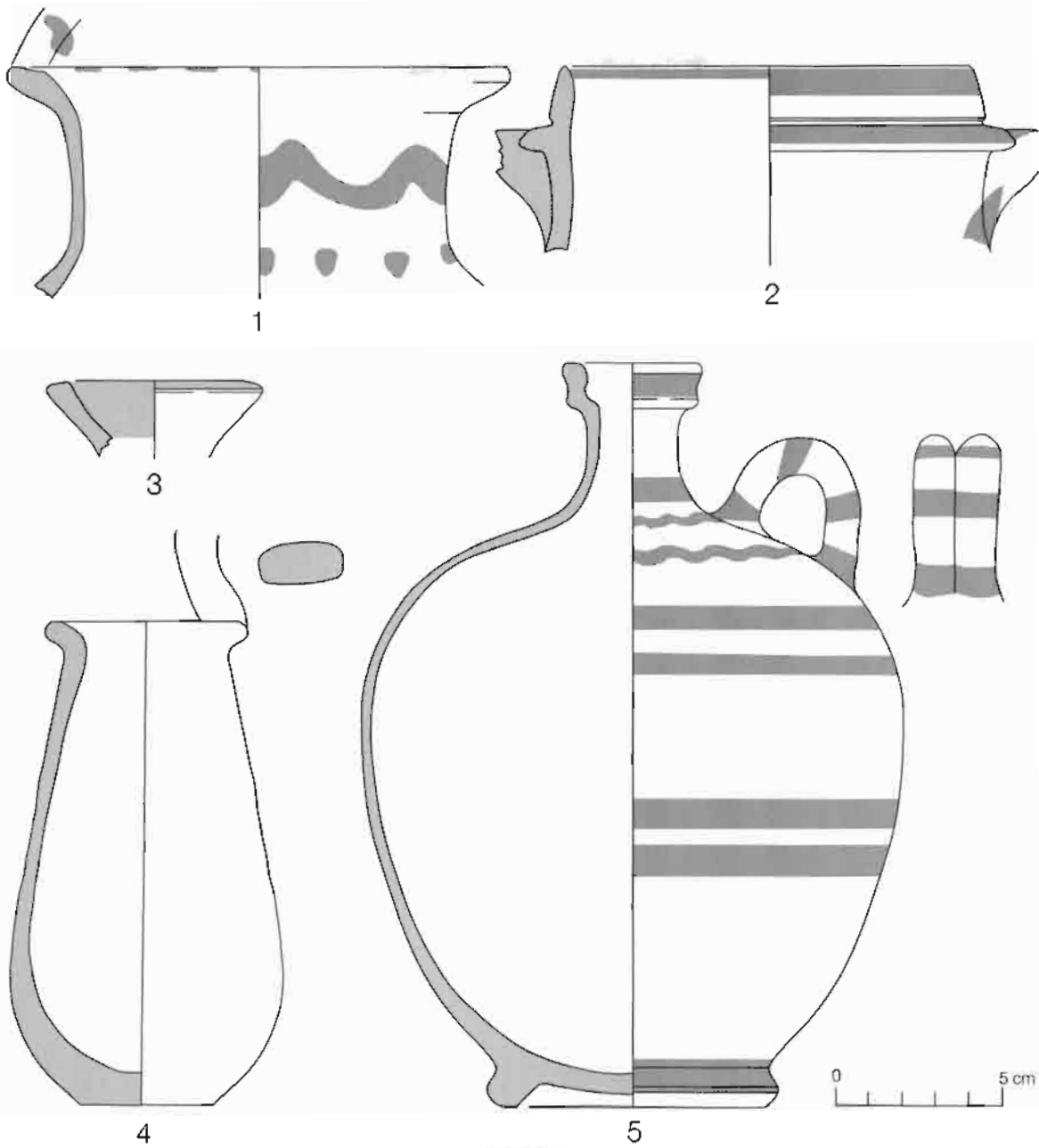


Figura 20. Ceràmica pseudojònia d'Occident procedent del Puig de Sant Andreu.

sos tipus de bols, pàteres i gerres (Fig. 19, 4-9; fig. 20, 1-2 i 4).

Pel que fa a la datació d'aquests materials, no sempre és fàcil de precisar. A Alorda Park apareixen en contextos ibèrics antics clarament caracteritzats per les ceràmiques indígenes a torn, però sense altres importacions, la qual cosa suggereix la possibilitat que corresponguin a un moment anterior a la gran difusió de les ceràmiques àtiques, potser de mitjans o tercer quart del segle VI aC.

Les ceràmiques grises monocromes

Aquest tipus de material és molt abundant al Puig de Sant Andreu i l'Illa d'en Reixac, però molt rar fora d'aquests assentaments. Efectivament, fora dels nuclis d'Ullastret la seva presència només ha estat documentada amb claredat a Montbarbat, al Puig Castell de Vallgorguina, al turó de la Font de la Canya i, ja molt a l'interior, potser al poblat dels Vilars d'Arbeca⁹. Alguns d'aquests materials són clarament de producció mas-

9.- És important assenyalar que sovint s'inclouen sota la denominació de "ceràmica grisa monocroma" peces que molt probablement s'han de considerar ceràmiques ibèriques reduïdes. En aquest treball hem pres en consideració exclusivament els vasos que, seguint criteris de morfologia i de decoració, es poden considerar de fabricació grega amb seguretat o amb un elevat grau de versemblança.

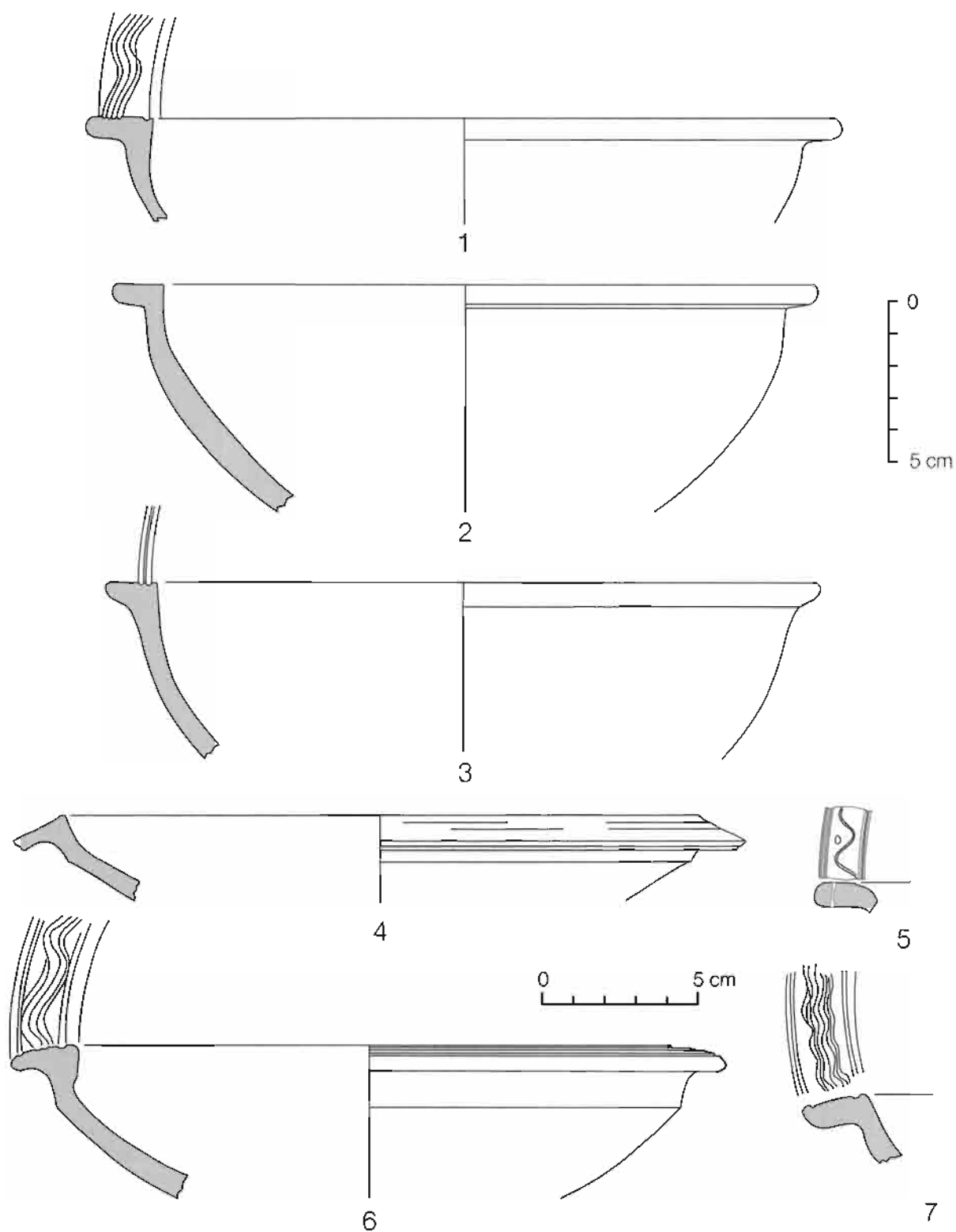


Figura 21. Plats à marli de ceràmica grisa monocroma grega d'Occident procedents de l'Illa d'en Reixac (1-5) i el Puig de Sant Andreu (6-7).

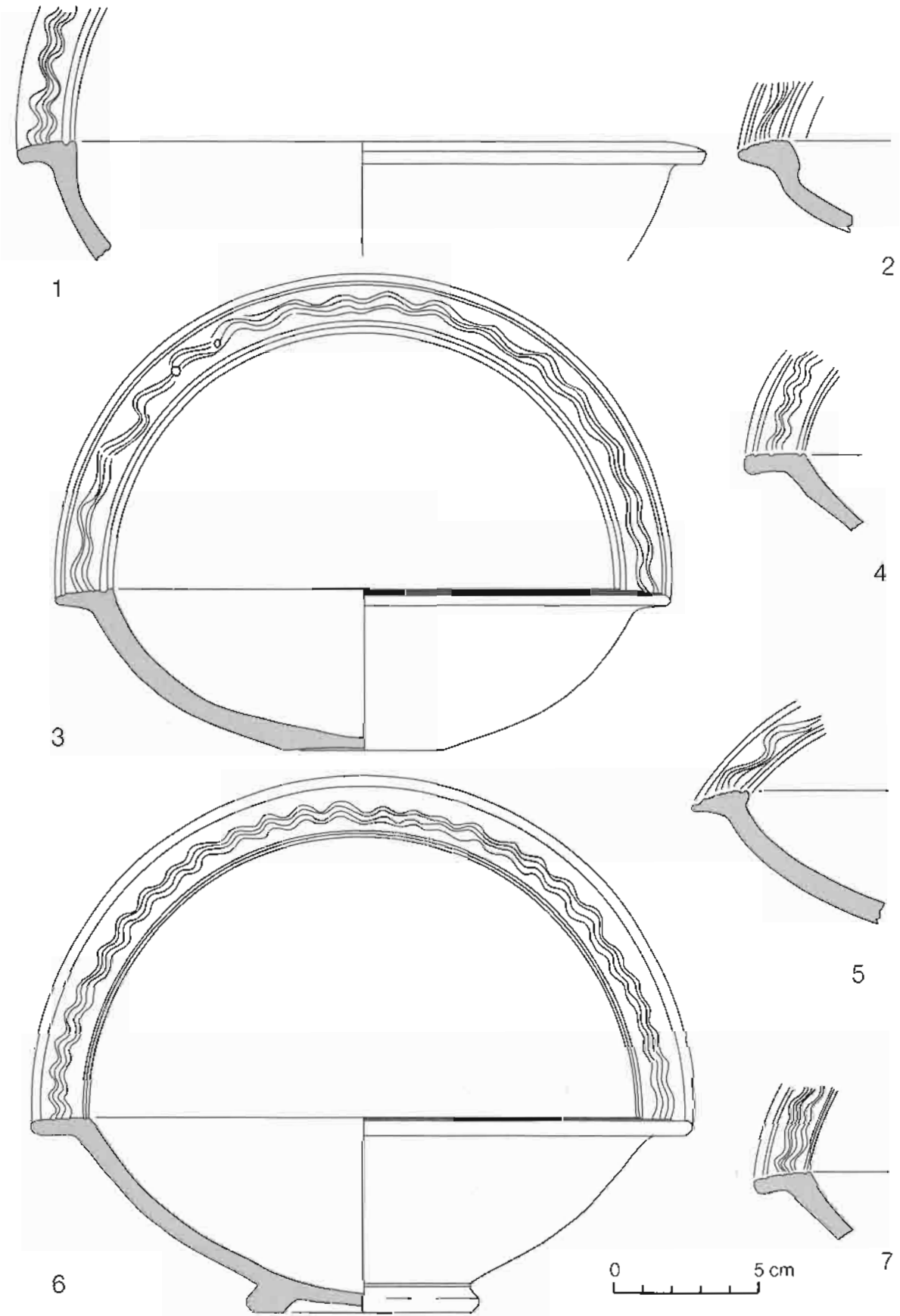


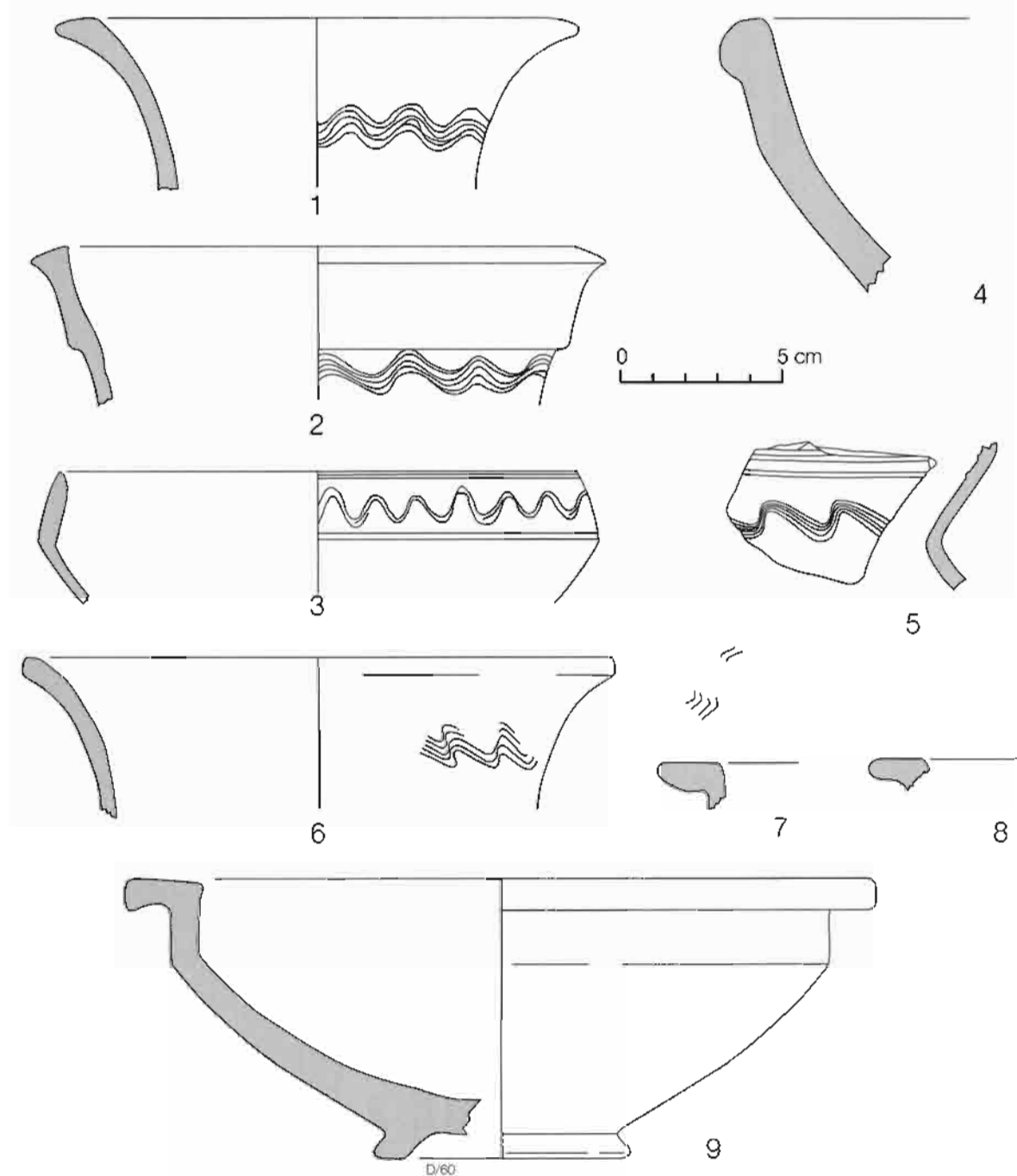
Figura 22. Plats à marli de ceràmica grisa monocroma grega d'Occident procedents del Puig de Sant Andreu.

saliota, però d'altres corresponen amb tota evidència a tallers diferents, entre els quals devia tenir una importància considerable el d'Empúries.

Totes les formes documentades corresponen a elements de vaixel·la. La més habitual és sens dubte el plat "à marí", molt corrent a Ullastret (Figs. 21-22) i documentat també a Montbarbat (Fig. 23, 7-8), el turó de la Font de la Canya (Fig. 23, 9) i possiblement també al poblat dels Vilars d'Arbeca (Garcés *et alii* 1993, 56, fig. 4, 2). També es

documenten, però, les copes forma III (a Ullastret i el Puig Castell de Vallgorguina) (Fig. 23, 3 i 5), diverses variants de gerra, documentades a Ullastret (Fig. 23, 1-2) i a Montbarbat (Fig. 23, 6), i, exclusivament a Ullastret, el gran recipient carenat amb vora arrodonida (Fig. 23, 4). Algunes d'aquestes peces són amb seguretat productes del taller de *Massàlia* (Fig. 21, 2), altres han estat fabricades probablement a *Emporion*, Ullastret (Pradell *et alii* 1995), i encara altres, la majoria, són d'atribució incerta.

Figura 23. Ceràmica grisa monocroma d'Occident procedent del Puig de Sant Andreu (1-3), Illa d'en Reixac (4), Puig Castell de Vallgorguina (5), Montbarbat (7-8) i Turó de la Font de la Canya (9).



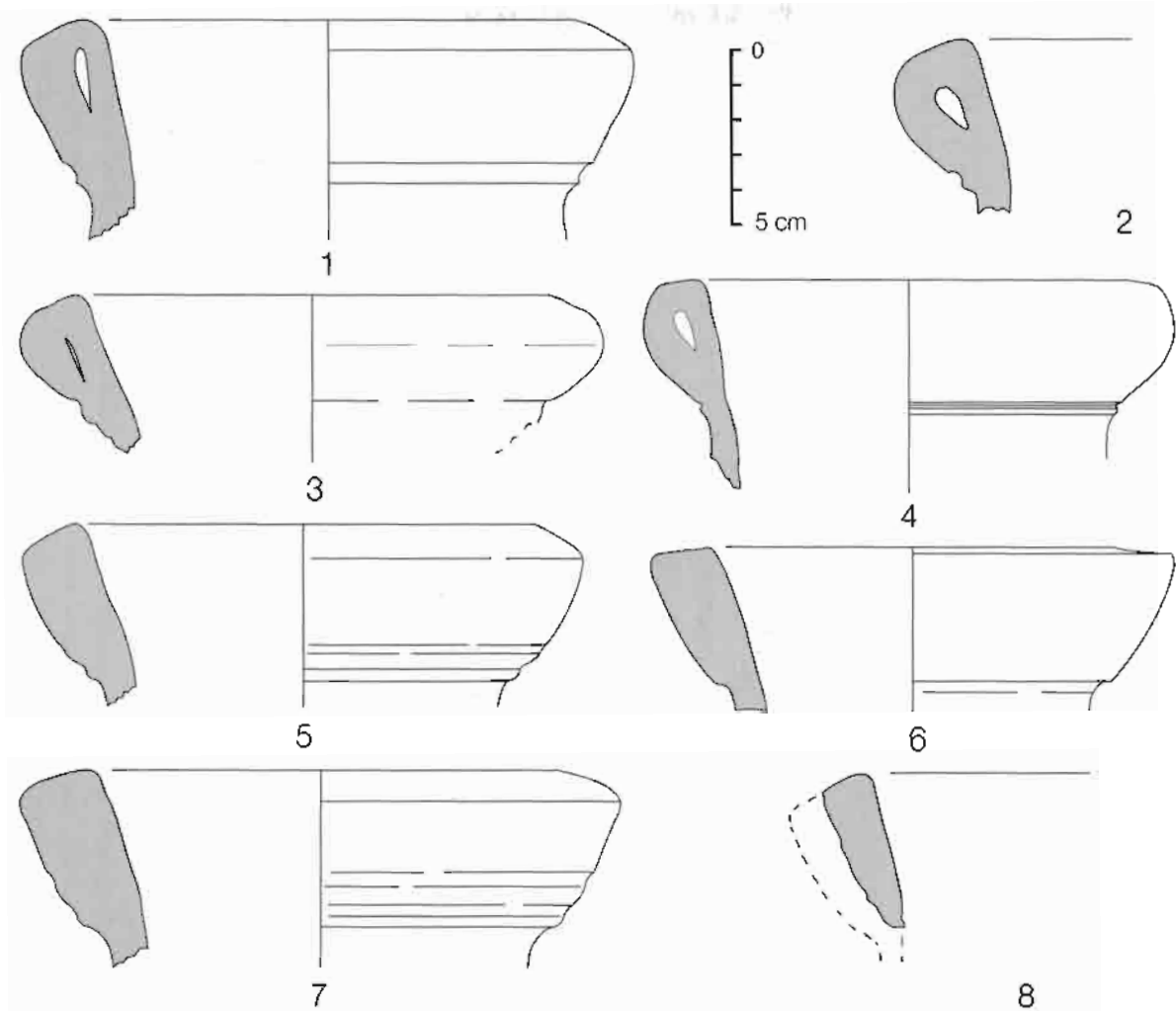


Figura 24. Àmfores massalotes dels tipus Py 2 (1-4) y Py 3 (5-8) procedents de Tarragona (1,5), Castellot de la Roca Roja (3), Puig de Sant Andreu (2, 4, 7) i Alorda Park (6, 8).

Pel que fa a la datació d'aquests materials, alguns han aparegut clarament en contextos de primera edat del Ferro, com ara la copa del Puig Castell de Valgorguina, el plat "à marli" del Turó de la Font de la Canya i altres peces d'aquesta darrera forma trobades a la fase Ib de l'Illa d'en Reixac, datada del segon quart del segle VI aC (Martín/Sanmartí 1976-1978, 444) (Fig. 21, 1-3), però la seva presència es continua documentant en els nivells de segona meitat del segle VI aC i primera meitat de la centúria següent, si més no a Ullastret.

L'àmfora de Massalia

Les produccions àmforiques de la colònia grega occidental de *Massalia* estan ben representades per quatre exemplars del tipus Py 2 i quatre més del tipus Py 4, tots dos amb una cronologia de producció anterior al 450 aC. En concret, les peces del tipus Py 2 provenen del Puig de Sant Andreu (Fig. 24, 2 i 4), de Tarragona (Fig. 24, 1) i del Castellot de la Roca Roja (Fig. 24, 3), mentre que les del tipus Py 3 han estat trobades als

jaciments d'Alorda Park (Fig. 24, 6 i 8), Puig de Sant Andreu (Fig. 24, 7) i, altra vegada, Tarragona (Fig. 24, 5). Les dues peces d'Alorda Park i l'exemplar de Py 3 de Tarragona provenen de nivells arqueològics de la fase més antiga d'ambdós jaciments, datables a la segona meitat del segle VI aC o primera meitat de la centúria següent, mentre que la resta són de nivells superficials o descontextualitzats.

Ceràmiques etrusques

El *bucchero nero*

El *bucchero nero* és, amb l'àmfora, el tipus ceràmic més habitual entre les ceràmiques etrusques importades a la zona objecte d'aquest estudi. Tipològicament, es tracta quasi exclusivament de *kantharoi* del tipus 3 de Rasmussen, documentats a La Fonollera (Fig. 25, 1), Puig de Sant Andreu (Fig. 25, 2-3), Illa d'en Reixac (Fig. 25, 4-8), Turó de la Font de la Canya i Moleta del Remei (Fig. 25, 9). La més antiga d'aquestes peces datable

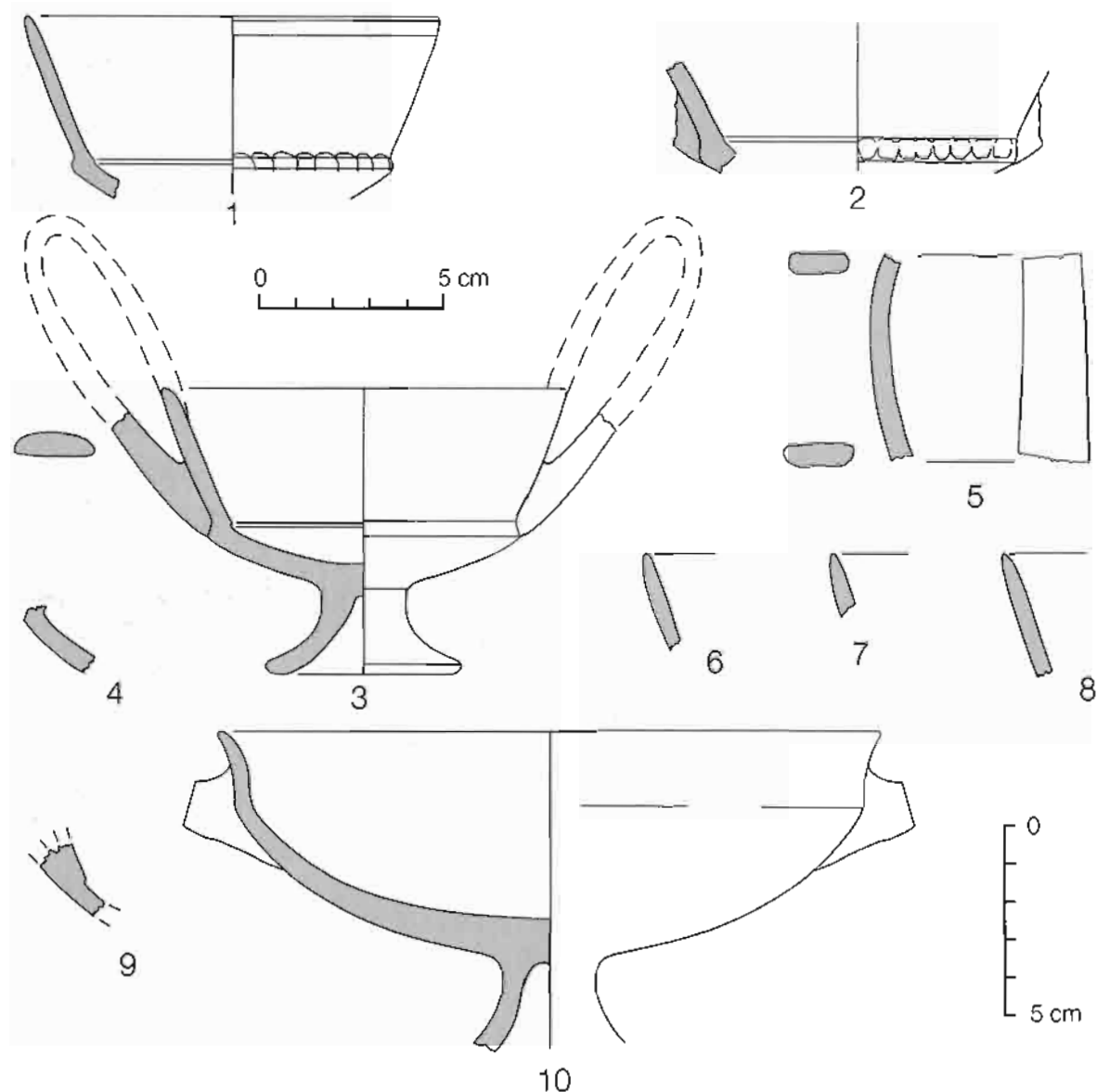


Figura 25. Bucchero nero etrusc procedent de La Fonollera (1), Puig de Sant Andreu (2-3), Illa d'en Reixac (4-8), Moleta del Remei (9) i La Gessera (10).

amb criteris estratigràfics és la del Turó de la Font de la Canya, que probablement s'ha de situar amb anterioritat a 575 aC. Quant al fragment de *kantharos* de la Moleta del Remei, està mancat de context estratigràfic precís; és possible que procedeixi dels nivells de primera edat del Ferro, caracteritzats en aquest jaciment per la presència d'abundants importacions fenícies de l'àrea de l'Estret de Gibraltar. La resta de fragments de *bucchero nero*, procedents del Puig de Sant Andreu (Fig. 25, 3) i Illa d'en Reixac (Fig. 25, 4-

8), es pot datar de mitjans o tercer quart del segle VI aC (Martín/Sanmartí 1976-1978, 445). A més dels *kantharos* cal assenyalar la presència a la Gessera d'una copa amb peu alt del tipus 5 de Rasmussen (Fig. 25, 10), que es pot datar amb criteris tipològics entorn de 500 aC.¹⁰

La ceràmica etrusco-coríntia

Els materials atribuïbles a aquesta producció són extremament escassos. La peça més destacada és la

10.- També s'ha assenyalat la presència a la Moleta del Remei de dues copes hemisfèriques, la classificació precisa i procedència de les quals és, tanmateix, problemàtica (Gracia 1991, 126-128 i 133, fig. 2, núm. 4 i 5).

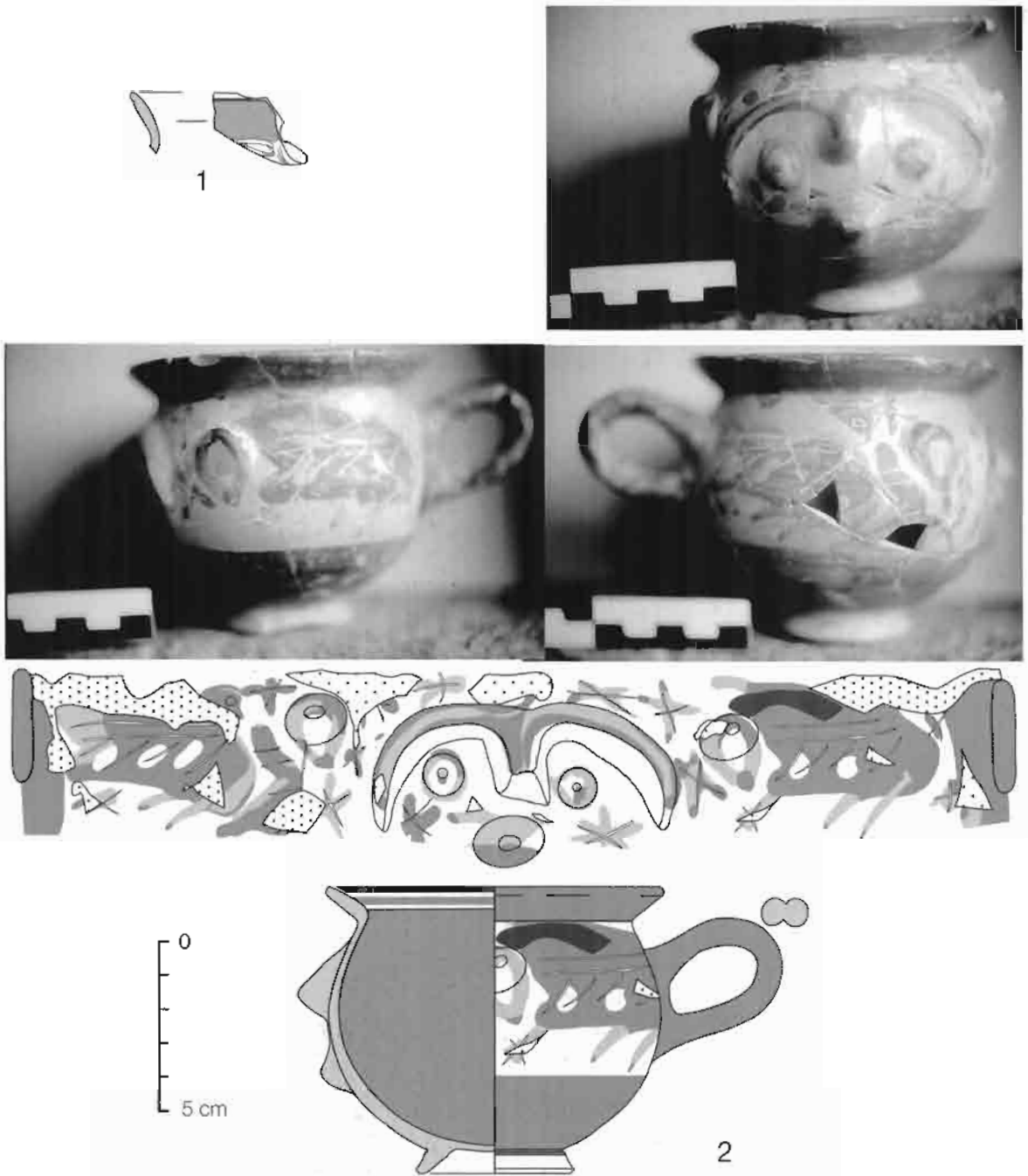


Figura 26. Ceràmica etrusco-corintia procedent de la Peña de Moro (1) i Puig de Sant Andreu (2).

coneguda copa antropopròsopa, datable probablement del tercer quart del segle VI aC, procedent d'un suposat "conjunt tancat" del Puig de Sant Andreu, i que ja ha estat publicada en diverses ocasions (Arribas/Trias 1961; Trias 1968, 221-222, lám. CXXVII), però sempre sense un dibuix precís del perfil. A aquesta peça cal afegir solament un fragment de vora exvasada d'una copa trobat a la Peña del Moro i que possiblement ha de ser atribuït a aquesta producció (Barberà 2000, 281, fig. 3, 3).

L'àmfora etrusca

Tot i ser també força escadusseres, les troballes d'àmfora etrusca (8 peces) són tan nombroses com les de ceràmiques fines de la mateixa procedència. Totes les peces documentades en jaciments terrestres corresponen al tipus Py 3, dins del qual és possible diferenciar a vegades els exemplars corresponents respectivament a la variant A (Fig. 28, 1) i a la variant B (Fig. 27, 2). Totes aquestes peces provenen dels jaciments d'Ullastret (Fig. 27, 2 i fig. 28, 2-6), excepte l'assenyalada

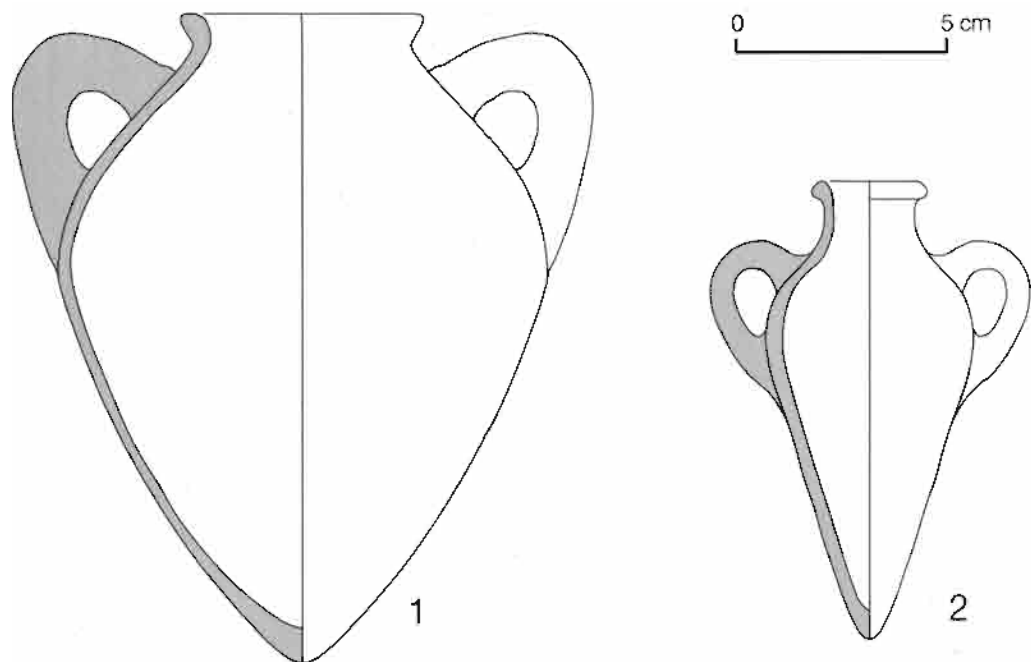


Figura 27. Àmfores etrusques del Cap de Creus (1) i el Puig de Sant Andreu (2).

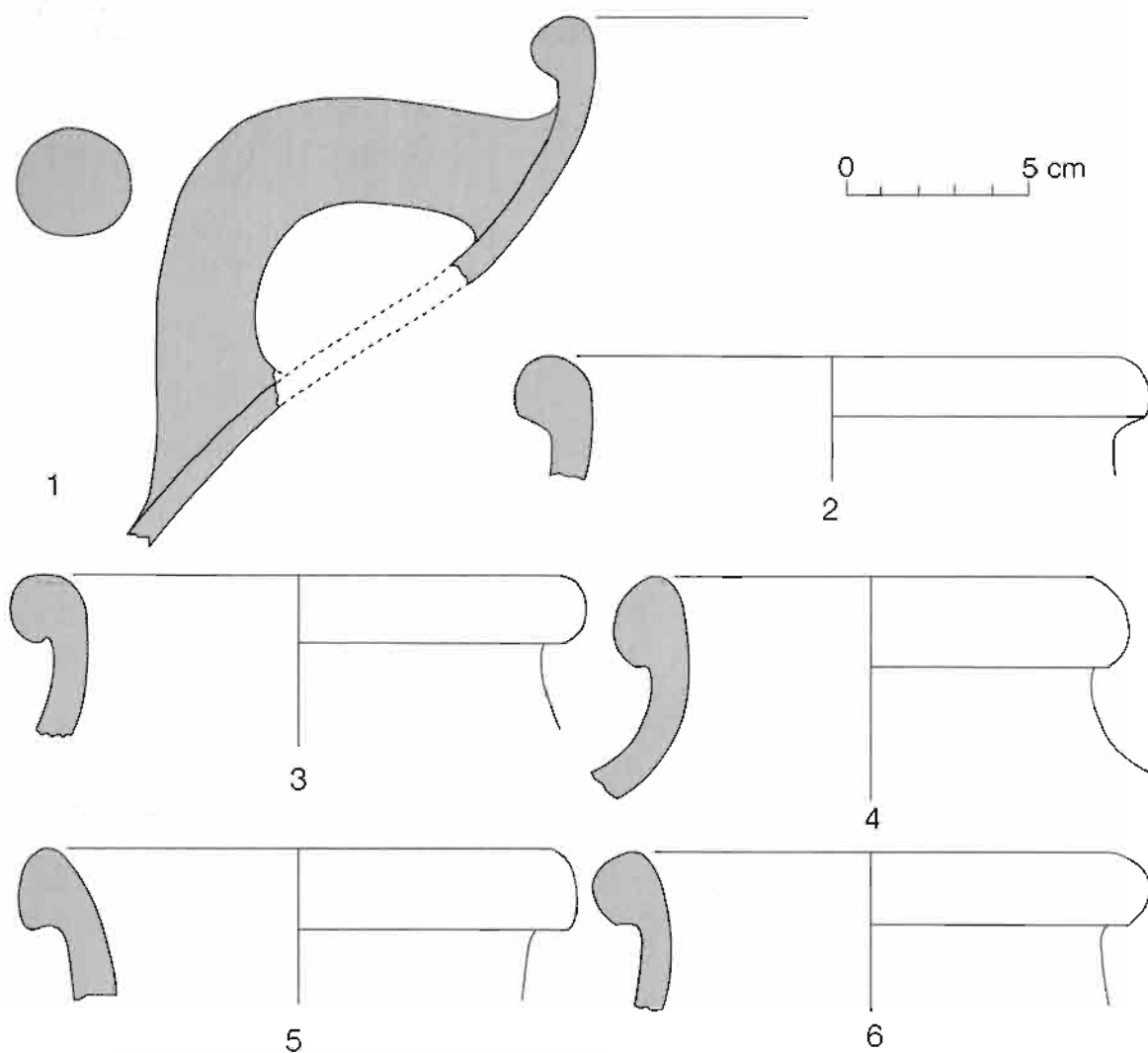


Figura 28. Àmfores etrusques de Puig Castellar (1) i Ullastret (2-6).

Alorda Park	Període 0 (530-450 aC)		Període 1 (450-400 aC)		Període 2 (400-300 aC)	
Ceràmica importada	Fragments 23 = 0,35%	Individus 12 = 2,8%	Fragments 69 = 1,2%	Individus 20 = 6,7%	Fragments 765 = 4,6%	Individus 66 = 8,8%
Ceràmica de producció ibèrica	Fragments 6445 = 99,65%	Individus 416 = 97,2%	Fragments 5620 = 98,8%	Individus 277 = 93,3%	Fragments 15780 = 95,4%	Individus 686 = 91,2%
Turó Font de la Canya	Període 0 (530-450 aC)		Període 1 (450-400 aC)		Període 2 (400-300 aC)	
Ceràmica importada	Fragments 10 = 0,7%	Individus 0 = 0%	Fragments -	Individus -	Fragments 110 = 5,1%	Individus 7 = 4,9%
Ceràmica de producció ibèrica	Fragments 1384 = 99,3%	Individus 132 = 100%	Fragments -	Individus -	Fragments 2039 = 94,9%	Individus 136 = 95,1%
Turó de ca n'Olivé	Període 0 (530-450 aC)		Període 1 (450-400 aC)		Període 2 (400-300 aC)	
Ceràmica importada	Fragments 6 = 0,25%	Individus 2 = 1%	Fragments 2 = 0,21%	Individus 2 = 2,24%	Fragments 205 = 3,01%	Individus 25 = 5,4%
Ceràmica de producció ibèrica	Fragments 2371 = 99,75%	Individus 197 = 99%	Fragments 915 = 99,79%	Individus 87 = 97,76%	Fragments 6603 = 96,9%	Individus 434 = 94,6 %
Castellot de la Roca Roja	Període 0 (530-450 aC)		Període 1 (450-400 aC)		Període 2 (400-300 aC)	
Ceràmica importada	Fragments 6 = 0,8%	Individus 1 = 3,4%	Fragments -	Individus -	Fragments 21% = 0,9%	Individus 3 = 2,2%
Ceràmica de producció ibèrica	Fragments 734 = 99,2%	Individus 28 = 96,6%	Fragments -	Individus -	Fragments 2232 = 99,1%	Individus 131 = 97,8 %

Figura 29. Volum de les importacions en els diferents jaciments amb nivells quantificables del període arcaic i clàssic.

amb el núm. 1 de la figura 28, que és del Puig Castellar de Santa Coloma de Gramenet. Cal afegir encara una peça del tipus 4, trobada sota l'aigua a la zona del Cap de Creus (Fig. 27, 2), que podria datar-se també dins del període considerat en aquest treball, per bé que aquest tipus perdura fins al primer quart del segle IV aC.

ANÀLISI QUANTITATIVA

Com comentavem en l'apartat introductori, són molt pocs els jaciments que presenten conjunts ceràmics del període que ens ocupa contextualitzats i susceptibles de rebre una aproximació quantitativa adequada. De fet, tan sols els jaciments d'Alorda Park (Calafell, Baix Penedès), Turó de la Font de la Canya (Avinyonet, Alt Penedès), Turó de Ca n'Olivé (Cerdanyola del Vallès, Vallès Occidental) i, fins a cert punt, el Castellot de la Roca Roja (Benifallet, Baix Ebre) tenen nivells anteriors al 450 aC excavats amb metodologia actual i amb unes quantitats de material ceràmic prou importants com per garantir una base estadísticament fiable. A més, es tracta de jaciments en els quals es documenta una ocu-

ració continuada fins a, com a mínim, final del Període Ibèric Ple. Aquest fet ens ha permès oferir dades quantitatives referents als períodes posteriors i així guanyar perspectiva i copsar les tendències generals del seu comportament pel que fa al volum d'importacions d'origen mediterrani. En concret, presentem les dades de la fase que centra aquest treball (550-450 aC) o Període 0, junt amb xifres de la fase de transició, que se situa aproximadament en la segona meitat del segle V aC, (Període 1) i de la fase corresponent *grasso modo* al segle IV aC (Període 2) (Fig. 29).

Seguint els paràmetres que hem esbossat en treballs anteriors (Asensio/Sanmartí 1998; Sanmartí 2000; Asensio 2001), l'aproximació quantitativa s'estructura en diversos nivells d'anàlisi en funció de les problemàtiques concretes que es volen afrontar. Tot seguit proposem tres nivells d'anàlisi, presentant les dades, segons els casos, per fragments o per individus¹¹.

1.- Per tal d'avaluar la intensitat dels fluxos comercials al llarg dels diferents períodes considerats, hem comparat el volum de ceràmiques d'importació en relació al de ceràmiques de producció ibèrica, utilitzant com a criteri el nombre de fragments i el nombre no ponderat d'in-

¹¹- Per exemple, per norma general, és preferible presentar la documentació referent a les àmfores importades en base a una quantificació per fragments. Amb tot, en aquest cas, es consideren tots els materials ceràmics d'importació de forma conjunta; així, en barrejar elements d'àmfora, ceràmiques comunes i vaixel·la és més adequada una anàlisi en base al nombre d'individus.

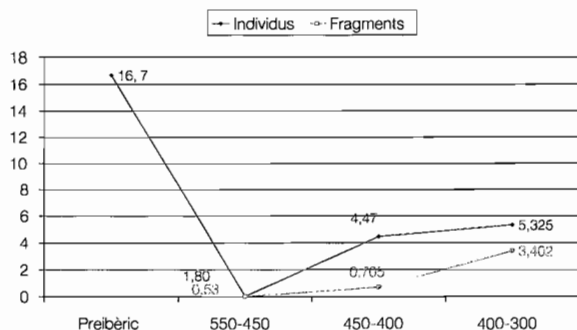


Figura 30. Gràfic 1. Volum (en percentatge en relació als materials de producció ibèrica) dels materials d'importació mediterrània entre la primera edat del ferro i el segle IV aC.

dividus. Aquesta comparació permet fer les següents constatacions. En primer lloc, s'observa un augment constant del volum de materials ceràmics d'importació. Així, a Alorda Park les ceràmiques importades passen d'un 0,3 % dels fragments i un 2,8 % dels individus al Període 0, a un 1,2 % dels fragments i un 6,7 % dels individus al Període 1 i, finalment, a un 4,6 % dels fragments i un 8,8 % dels individus a la fase del segle IV aC. En tots els casos, cal ressenyar que el punt de partida, precisament el que correspon al període analitzat en aquest treball, presenta sempre uns índexs molt baixos d'importacions ceràmiques. Així, gairebé tots els percentatges disponibles, ja sigui per fragments o per individus, són iguals o inferiors a l'1 %, amb l'excepció feta del 2,8 % d'individus del Període 0 d'Alorda Park. En el segle IV aC aquests índexs s'han multiplicat d'una manera ostensible; en el més modest dels casos analitzats les xifres del Període 2 tripliquen les del Període 0 mentre que, en general, la progressió és força més acusada. Sigui com sigui, fa la impressió d'un període que podríem definir com de "baixa intensitat comercial", almenys pel que fa a aquest tipus de mercaderies que deixen empremta en el registre arqueològic. La visió de conjunt sobre aquest aspecte que s'obté sumant les dades obtingudes en els diferents jaciments es pot apreciar en el gràfic 1 de la figura 30. És important assenyalar, per altra part, que, si es consideren les dades quantitatives disponibles per als jaciments del període immediatament anterior al considerat en aquest treball, concretament Barranc de Gàfols (Sanmartí *et alii* 2000, 151-152), Moleta del Remei, La Ferradura i Sant Jaume-Mas d'en Serrà (Gracia 2001, 263-264)¹², s'obté una xifra mitjana d'importacions (càlcul per individus no ponderat)

del 16,7 %, que contrasta de manera ben evident amb el pobre 1,8 % del període següent, i fins i tot amb les xifres disponibles per al segle IV aC.

2.- Per tal d'avaluar la naturalesa d'aquestes transaccions comercials al llarg del temps, hem cregut interessant dissecionar la composició interna de les diferents categories de ceràmiques importades (àmfores, ceràmiques comunes i vaixel·la fina). D'aquest nivell d'anàlisi hi ha tres consideracions que creiem ressenyables. Per una banda, es comprova l'existència d'un percentatge força estable de ceràmiques comunes, especialment en el cas d'Alorda Park, on es donen unes proporcions de cap al 25 % tant al Període 0, com als següents. En segon lloc, es fa evident un acusat predomini dels elements de vaixel·la fina en les dues fases del Període Ibèric Ple; així, la vaixel·la fina representa un 50 % i un 60 % del total d'individus d'importació als períodes 0 i 1 d'Alorda Park i el 100 % a les mateixes fases de Ca n'Olivé. En canvi, en el Període 2, es produeix una clara matisació d'aquest predomini; ja sigui amb l'aparició per primera vegada de percentatges ressenyables d'àmfores importades (un 8 % del total d'individus d'importació del Turó de Ca n'Olivé i un 14 % al Turó de la Font de la Canya) o, directament, amb una igualació proporcional dels índexs de vaixel·la i àmfora importada (38 % d'individus d'àmfora per un 41 % d'individus de vaixel·la en els nivells del segle IV aC d'Alorda Park). Sembla, doncs, que a partir del segle IV aC es manifesta un canvi, més o menys acusat segons els jaciments, en la natura dels materials ceràmics d'importació, amb una superior importància del productes alimentaris especialitzats (vi, oli o salons) continguts en els recipients amfòrics, que guanyen terreny en relació a uns objectes de preu o prestigi que tenen valor per ells mateixos, com són les peces de vaixel·la fina. Una visió de conjunt sobre aquest aspecte es dona en el gràfic 2 de la figura 31.

Aquestes observacions, per altra banda, es confirmen si prenem en consideració el conjunt de peces estudiades en aquest treball, que podem suposar que constitueixen una mostra representativa de la realitat de les importacions del període. En efecte, malgrat la imperfecció de la nostra base de dades, no es pot deixar de considerar significatiu el fet que hem comptabilitzat una trentena de vores (o peces senceres) d'àmfores de transport, per noranta-dues de vaixel·la i deu més pertanyents a petits contenidors de perfums o peces de tocador, la qual cosa ve a representar, respectivament, el 23 %, el 69 % i el 8 % del total de peces estudiades.

12.- No hem tingut en compte el cas d'Aldovesta, atès el nombre inusualment elevat de materials d'importació que s'hi documenten, i que fa pensar en un jaciment amb funcions de concentració i redistribució. Cal assenyalar, en tot cas, que si també es considerés aquest cas, el percentatge dels materials d'importació per al període preibèric s'elevaria fins al 24,86 % dels individus (no ponderat).

També en aquest cas val la pena assenyalar el fet que durant la primera edat del Ferro el comportament és radicalment diferent del que s'observa des dels primers moments de la iberització. En efecte, a Aldovesta el 98% dels vasos d'importació correspon a àmfors de transport i, malgrat que no disposem de documentació tan precisa per a altres jaciments del mateix moment, és ben clar que aquest tipus de peça és sempre l'element predominant, i sovint l'únic, entre les importacions que es documenten en el segle VII aC i principi de la centúria següent. El canvi en aquesta tendència es documenta ja en les darreres etapes de la primera edat del Ferro, si més no en el jaciment de Barranc de Gàfols, on les àmfors de transport només constitueixen un 10% dels vasos d'importació trobats en els nivells del període més tardà del jaciment.

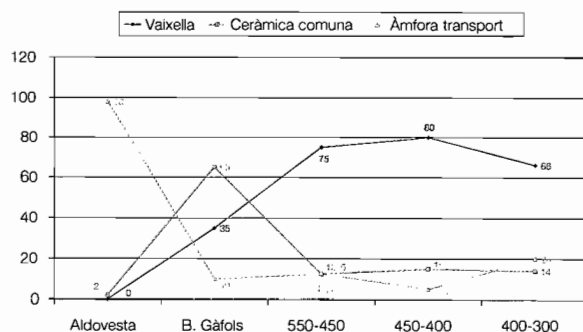
3.- Per últim, per avaluar el pes de l'esfera de les activitats d'intercanvi comercial en el si de l'economia indígena, hem volgut copsar l'evolució de la proporció de les àmfors ibèriques (recipient de transport per excel·lència) en relació a la resta de categories ceràmiques de producció local. En aquest nivell d'anàlisi hem observat que en el cas del Turó de Ca n'Olivé es mantenen unes proporcions estables al llarg del temps, això sí, sempre amb uns índexs molt baixos (3 % del total d'individus de producció local al Període 0, 2,3 % al Període 1 i 3,9 % al Període 2). Per contra, en els casos del Turó de la Font de la Canya i, sobretot, d'Alorda Park es manifesta un augment progressiu de la incidència de l'àmfora ibèrica dins del repertori formal de les produccions ceràmiques locals. És molt significatiu el cas d'Alorda Park, on es passa d'un 2,4 % d'individus d'àmfora ibèrica en el Període 0, a un 10,5 % al Període 1 i a un més que notable 28,2 % en el Període 2. Aquesta evolució mostra un increment significatiu del paper que aquestes activitats d'intercanvi comercial assolixen dins les comunitats ibèriques de la zona considerada.

Un altre aspecte important a considerar en relació al període que ens ocupa és la procedència geogràfica dels materials importats a la nostra zona d'estudi. Atès el petit nombre de peces d'importació recuperades en els quatre jaciments que ens han servit per a l'anàlisi quantitativa que acabem de presentar, és clar que aquest punt ha de ser tractat a partir del conjunt de peces estudiades en aquest treball, el qual, tot i que constitueix una base de dades molt imperfecta, sens dubte s'aproxima molt més a la realitat. En relació a aquest punt, un fet que resulta evident de forma immediata és la gran diversificació de les fonts de subministrament. En efecte, com ja s'ha indicat més amunt, fins a principi del segle VI aC la quasi totalitat dels materials importats sembla provenir de la zona de cultura fenícia del Cercle de l'Estret de Gibraltar. De la mateixa manera, en els moments més avançats de la vida del jaciment de Barranc de Gàfols les importacions semblen provenir, en la seva quasi totalitat, del sud-est de la penín-

sula ibèrica. Des de mitjan segle VI aC, però, es documenta un canvi notable, ja que ara es comprova l'arribada de materials provinents de l'àrea del Cercle de l'Estret de Gibraltar, però també d'Ebusus, del món grec d'extrem Occident, d'Etrúria, de l'Àtica, de la Grècia de l'est, i també, probablement, de centres de producció grecs del Mediterrani central, a més d'un molt petit percentatge de materials d'origen púnic centremediterrani. Aquesta diversitat és ben manifesta en relació al període anterior, però també si es compara amb la segona meitat del segle V aC o el segle IV aC. En aquests moments avançats, en efecte, les importacions arribades a les nostres costes són quasi exclusivament d'origen ebusità (àmfors i ceràmiques comunes) o àtic (ceràmica fina), amb un petit percentatge de peces fabricades a Massàlia i una presència reduïdíssima d'elements d'origen centremediterrani o del Cercle de l'Estret de Gibraltar. En aquest sentit, doncs, el període que estudiem en aquest treball té una entitat pròpia ben manifesta.

Malgrat la diversitat de procedències que acabem de comentar, també és cert que una proporció molt elevada dels materials documentats durant el període tar-doarcaic són d'origen grec. Això és particularment cert si es consideren les ceràmiques fines, ja que, deixant de banda el petit nombre de peces de *bucchero nero* (nou individus) i de ceràmica etrusco-coríntia (2 individus) coneguts fins al moment, es pot afirmar que tot el material conegut prové d'una o una altra regió del món grec (més d'un centenar d'individus, sense comptar les peces fabricades a extrem Occident). Ara bé, fins i tot si es consideren les àmfors de transport, es comprova que, comptant les àmfors massaliotes, més de la meitat de les peces estudiades en aquest treball (31 en total) són també de producció grega (17, 8 de les quals de *Massalia*; altres 8 peces són etrusques i 6 d'origen púnic). Sembla doncs evident la conclusió que entre el segon quart del segle VI aC i mitjans de la centúria següent l'àrea tractada en aquest treball forma part

Figura 31. Gràfic 2. Volum comparatiu (en percentatge d'individus no ponderat) de les diferents categories de vasos d'importació mediterrània entre la primera edat del Ferro i el segle IV aC.



d'una àrea d'influència comercial en la qual el factor foceu és clarament dominant. Fa tota la impressió, en definitiva, que van ser carregaments com el documentat al derelict 1A de Pointe Lequin els que van alimentar aquest mercat durant la segona meitat del segle VI aC, mentre que en la primera meitat del segle V aC sembla molt considerable el pes dels productes de Massàlia i la seva àrea d'influència, si més no a jutjar pel nombre d'àmfores i vaixel·la produïts en l'àmbit grec d'extrem occident. Tot i ser molt menys nombrosos, els materials etruscs tenen una certa rellevància quantitativa durant el segle VI aC, molt particularment a l'àrea més pròxima a *Emporion*. Quant a les ceràmiques d'origen fenici i púnic, són molt escadusseres durant tot el període considerat. Durant la segona meitat del segle VI es documenta encara la presència d'àmfores del Cercle de l'Estret de Gibraltar (però només dues vores a tot el territori estudiat!), així com les primeres àmfores i ceràmiques comunes ebusitanes, també en molt petites quantitats. No és, de fet, fins al segle V aC que es documenta un cert nombre d'àmfores tipus PE 12 i PE 13 antigues, que anuncien la gran eclosió durant la segona meitat del segle V aC de l'economia productiva i el comerç ebusità, que acabarà col·locant sota la seva àrea d'influència la major part de la costa ibèrica, i de forma molt particular la zona estudiada en aquest treball (Sanmartí 2000).

CONSIDERACIONS FINALS

Els materials que hem estudiat en les pàgines anteriors permeten efectivament caracteritzar el període que tracem com una etapa que, des del punt de vista del comerç mediterrani, i per diferents raons, manifesta una personalitat pròpia. Un aspecte important és la notable diversitat d'origen i naturalesa dels elements d'importació documentats –als quals caldria afegir encara els escarabeus i escaraboides trobats, sobretot, a les necròpolis (Padró 1980) i l'anell de plata probablement grec de La Palma (Maluquer de Motes 1984, 86 i lám. XIII, A)¹³. Aquesta diversitat dels materials exòtics suggereix que es tracta del producte d'una activitat d'intercanvi del tipus que les fonts antigues anomenen *emporía*, és a dir, que es basa en la distribució de productes de procedències diverses, per part de mercaders que actuen de forma independent en relació als centres de

producció¹⁴, és a dir, essencialment com a intermediaris¹⁵. En aquest sentit cal dir que, com han fet notar els excavadors dels jaciments de la Pointe Lequin, molts dels carregaments dels derelictes coneguts al Mediterrani occidental en època arcaica (però també, segons demostra el cas del Sec, en el segle IV aC), mostren una composició força heterogènia pel que fa als llocs de producció, que es correspon prou exactament amb el que es documenta en els jaciments terrestres. És ben sabut per les fonts antigues que aquesta forma de comerç colonial era una especialitat dels habitants de Focea, de manera que no pot sorprendre que la seva aparició a la zona que estudiem es produeixi com a conseqüència de la fundació dels establiments focuus d'extrem Occident, ni que el volum més important de materials d'importació d'aquest període sigui de procedència grega, amb un percentatge important d'elements procedents de la mediterrània oriental.

És important observar que la situació que acabem de descriure és molt diferent a la que s'observa durant la primera edat del Ferro, quan, com hem vist, la immensa majoria de les importacions provenen de l'àrea del Cercle de l'Estret de Gibraltar i tenen un caràcter molt específic, concretament productes alimentaris especialitzats. És també una situació molt diferent de la que es dona a partir de la segona meitat del segle V aC, quan es documenta un gran predomini de les àmfores i les ceràmiques comunes ebusitanes –això sí, ara acompanyades de ceràmiques àtiques–, la qual cosa permet suposar un model similar al del primer impacte comercial fenici, és a dir, d'intercanvis basats primordialment en les mercaderies provinents d'una zona de producció concreta –en aquest cas *Ebusus*– i protagonitzats probablement per comerciants vinculats a aquestes zones de producció. Pel que fa a *Massàlia*, de fet, el canvi del model comercial es devia iniciar ja en el darrer quart del segle VI aC, possiblement com a conseqüència dels canvis esdevinguts en les relacions de poder entre els diferents agents en els grans tràfics comercials a extrem Occident després de la caiguda de Focea, de la batalla d'Alàlia i de la particular evolució de l'àrea tartèssica durant la segona meitat del segle VI aC (Bats 2000, 246-247). De fet, el nombre proporcionalment considerable de fragments de vora dels tipus Py2 i Py3 que hem documentat en aquest treball (Fig. 24) fa evident que des de final del segle VI aC la viticultura massaliota havia assolit ja una capacitat de producció i exportació impor-

13.- En canvi, no és segur que siguin objectes importats els recipients de bronze del Coll del Moro de Serra d'Almos (Cela *et alii* 1999) i de la Granja Soley (Sanmartí-Grego *et alii* 1982).

14.- En paraules d'A. Mele, "articolazione base di questo commercio è l'autonomia raggiunta dal $\nu \alpha \upsilon \acute{\kappa} \lambda \eta \rho \omicron$ ", che è il presupposto su cui poggia, tra VII e VI secolo...lo sviluppo di $\epsilon \mu \pi \omicron \rho \iota \alpha$.

15.- Tal com el defineix J.-P. Morel, "es tracta d'una forma de comerç pel qual els focuus, en tant que intermediaris més que no pas com a proveïdors directes, menaven vers el món indígena productes 'mediterranis'..." (Morel 1981, 337).

tant. Durant la segona meitat del segle V aC i sobretot en el decurs de la centúria següent aquest model d'activitat comercial, vinculada en gran mesura a àrees de producció concretes, assolirà la seva màxima expansió, amb l'establiment de zones específiques d'influència econòmica per part, respectivament, de *Massalia*, d'*Ebusus* i de les antigues ciutats fenícies del sud de la península ibèrica (Sanmartí 2000).

Una altra qüestió que cal considerar és el paper que va tenir aquest comerç en l'economia i les formes d'organització de les societats indígenes. Pel que fa al primer d'aquests dos punts, i com ja hem indicat en altres ocasions (Sanmartí 2000), ens trobem limitats pel fet que el nostre coneixement sobre aspectes essencials d'aquestes relacions ens són del tot desconeguts. No sabem, en primer lloc, quina part representen les nostres troballes de materials no peribles en relació a un conjunt d'elements d'importació que possiblement comprenia també altres elements fabricats amb materials peribles o transformables que no s'han conservat en el registre arqueològic, com ara el teixits o la vaixel·la metàl·lica. Tampoc sabem, evidentment, quin era el volum total d'aquestes importacions ni, és clar (i això és probablement el punt més important), el cost que representaven per a les societats ibèriques, així com la naturalesa de les contrapartides ofertes per aquestes. Davant de tantes incògnites, fer una valoració mínimament precisa, en termes econòmics, d'aquest tràfic comercial sembla encara avui dia –i probablement serà així durant molt de temps– una tasca molt difícil i arriscada. En aquestes condicions, només ens podem atrevir a proposar, tal com hem fet en l'apartat dedicat a quantificació, uns instruments de mesura basats en criteris unificats, que permetin comparar el que és comparable, però sempre amb clara consciència que el que és comparable en el registre arqueològic no necessàriament representa la totalitat del que efectivament ha existit en els diferents períodes.

Quant a les diferències que s'aprecien en la naturalesa dels materials importats, particularment entre el segle VII aC, amb una enorme predominància de l'àmfora, i el segle VI aC, quan la vaixel·la esdevé progressivament majoritària, admeten diferents explicacions, que, per una altra part, no s'exclouen mutuament. Una d'aquestes pot tenir a veure amb el desenvolupament d'una producció autòctona de vi –ben testimoniada al sud del País Valencià (Gómez-Bellard/Guérin 1994) i amb alguns indicis també a la Catalunya meridional (Sanmartí *et alii* 2000)–, la qual cosa podria haver fet disminuir l'interès per les importacions d'aquest producte. Una altra explicació possible és que les quantitats d'àmfora importades siguin similars, però que els carregaments del segle VI aC incloguin, a més dels envasos de transport la vaixel·la que, en canvi, no era importada en els períodes precedents. Pel que fa a la influència d'aquest comerç sobre les formes d'organització de les societats indígenes, és evidentment una qüestió que no pot ser separada de la

importància econòmica dels intercanvis, i, per aquesta mateixa raó –i d'acord amb el que hem dit més amunt–, ha de ser considerada també amb prudència. Tot amb tot, hi ha alguns fets que mereixen un comentari. Per una part, cal assenyalar que el primer impuls del comerç fenici coincideix a les àrees costaneres de Catalunya amb l'inici d'un ràpid procés de desenvolupament de la complexitat social des de formes d'organització de caràcter estrictament familiar a la formació de comunitats locals i, no gaire després, a entitats polítiques preestats d'àmbit regional. És important assenyalar el fet que, després de diversos mil·lennis d'estancament de les poblacions de les zones costaneres de Catalunya en les formes més elementals d'organització social, aquest procés de canvi es desenvolupa amb una rapidesa extraordinària. En efecte, si en el segle VIII aC –i potser probablement en la primera meitat del segle VII aC– res no fa pensar encara en l'existència de comunitats d'àmbit local d'una certa entitat, ja a final del segle VII aC i principi de la centúria següent es documenta l'aparició de diversos poblats de caràcter plenament sedentari, que concentren un cert nombre d'unitats familiars (Belarte *et alii* 2000), i ja a final del segle VI aC és segura l'existència d'almenys un gran assentament, el Puig de Sant Andreu a Ullastret, de diverses hectàrees de superfície i dotat de poderoses fortificacions, que creiem que ha de ser considerat com a centre d'una entitat política regional, que, lògicament, no devia ser l'única existent a la zona considerada en aquest treball (Asensio *et alii* 1998; Sanmartí/Belarte 2001).

Quin paper pot haver tingut el comerç exterior en aquest procés de desenvolupament de l'organització social? Sens dubte no en pot ser considerat l'única causa; altres factors, sobretot l'increment de la població més enllà de la capacitat de càrrega dels territoris, deuen haver tingut un paper preponderant en aquest fenomen. Ara bé, el comerç exterior pot constituir també un factor important en el procés evolutiu, en la mesura que proporciona als protagonistes d'aquests intercanvis –és a dir, als elements dirigents de la societat, ja que les dificultats dels intercanvis amb l'exterior dificulten la seva pràctica per a la major part de la població– una oportunitat d'incrementar també el seu control sobre els recursos necessaris per a mantenir-los i aprofundir-los, és a dir, en definitiva, un control sobre la producció que aquests elements dirigents poden eventualment utilitzar per tal d'incrementar el seu poder (Johnson/Earle 2000, 302-303). La redistribució a la resta de la societat d'una part d'aquests productes, que hem de suposar d'un valor i un cost elevats –i, per tant, com elements de prestigi– permet mantenir i eventualment aprofundir aquest ordre de coses, en la mesura que és un dels factors –no l'únic, ni de lluny– que legitima el poder de les *élites*. Un indici en aquest sentit es pot trobar en la carta comercial grega sobre plom descoberta a Empúries, datable possiblement de final del segle VI

aC (Sanmartí/Santiago 1987), on s'esmenta un personatge de nom ibèric, *Bàsped(as)*, establert en una localitat anomenada *Saiganthe* (que podria ser Sagunt i que, en tot cas, cal interpretar con un dels punts de contacte entre indígenes i comerciants grecs) i que sovint s'ha interpretat com un comerciant indígena. Com ja hem escrit en altres ocasions (Sanmartí 2000, 312), per a nosaltres és més versemblant la idea que *Bàsped(as)* fou un membre de l'*élite* ibèrica que controlava les transaccions amb els comerciants estrangers, més que un *emporos*, un professional del comerç. En definitiva, que el comerç arcaic hagi tingut aquest paper i aquestes conseqüències en el desenvolupament de les societats ibèriques és quelcom que ens sembla altament probable i, si fou així, creiem que cal admetre que la seva importància econòmica fou també considerable. Això, per una altra part, ens pot ajudar a comprendre perquè és precisament entorn de 600 aC quan es documenta el volum proporcionalment més elevat d'importacions. És possible, efectivament, que sigui precisament en aquests moments –quan per diverses raons podem pensar que s'estan formant les primeres entitats polítiques preestatsals d'una certa entitat territorial (és a dir, cabdillatges)– quan les *élites* emergents, més encara que en altres situacions de més estabilitat política, van trobar en l'adquisició i redistribució dels productes exò-

tics un dels mitjans d'afirmar el seu poder, encara possiblement precari. Aquesta precarietat, en tot cas, queda ben exemplificada per les nombroses destruccions, aparentment violentes, de molts dels assentaments de l'època –Aldovesta, Barranc de Gàfols, Sant Jaume-Mas d'en Serrà, La Ferradura, entre altres–, testimoni d'un període de violència que entenem que cal relacionar directament amb la formació dels primers cabdillatges. L'estabilització de la situació social i política a mitjan segle VI aC hauria doncs permès reduir de forma considerable el volum de materials d'importació i possiblement restringir en gran part la seva possessió als estrats dirigents de la societat ibèrica, però sempre, naturalment, dins del que és possible en el marc d'una economia de prestigi, en què l'estabilitat del sistema reposa en part sobre la redistribució d'aquest tipus de béns (Wells 1980, 6-8; Friedman 1992, 340), de manera que no podem compartir l'opinió segons la qual la incidència d'aquest comerç sobre les societats indígenes fou "bastant reduïda" (Cabera 2000, 174). Contràriament, creiem que l'*emporos* focea del segle VI aC i primera meitat de la centúria següent fou una etapa important en la integració de les societats ibèriques dins d'una economia-món d'àmbit mediterrani a través d'estructures dependents com són els estats comercials de *Massalia* i, més tard, *Ebusus* (Sanmartí 2000).

BIBLIOGRAFIA

ADSERIAS, M. *et alii* 1993, L'assentament pre-romà de Tarragona, *Revista d'Arqueologia de Ponent* 3, 177-227.
ALAMINOS, A., OJUEL, M., SANMARTÍ, J., SANTACANA, J. 1991, Algunas observaciones sobre el comercio colonial en la costa central y meridional de Catalunya en época arcaica, in Remesal, J., Musso, O. (ed.), *La presencia de material etrusco en la Península Ibérica*, Barcelona, 275-294.
ALMAGRO, M. 1982, La 'colonización' focense en la Península Ibérica, *I Focei dall'Anatolia all'Oceano, La Parola del Passato* CCIV-CCVII, 432-442.
ARRIBAS, A., TRIAS, G. 1961, Un interesante 'hallazgo cerrado' en el yacimiento de Ullastret, *Archivo Español de Arqueología* XXXIV, 18-40.
ARTEAGA, O., PADRÓ, J., SANMARTÍ GREGO, E. 1978, El factor fenici a les costes catalanes i del Golf de Lió, *Els pobles pre-romans del Pirineu, 2 Col·loqui Internacional d'Arqueologia de Puigcerdà*, Puigcerdà, 129-135.
ASENSIO, D. 2001, Àmfores importades, comerç i economia entre els pobles ibèrics de la costa catalana (segles VI-II aC): un exercici de quantificació aplicada, *Revista d'Arqueologia de Ponent* 11, 67-86.
ASENSIO, D., SANMARTÍ, J. 1998, Consideracions metodològiques en relació a l'estudi de les activitats comercials

en època protohistòrica, *XI Col·loqui Internacional d'Arqueologia de Puigcerdà: Comerç i Vies de Comunicació (1000 aC-700 dC)*, Puigcerdà, novembre 1997, 17-32.
ASENSIO, D. *et alii* 1994-1996a, El poblament de les comarques del curs inferior de l'Ebre durant el Bronze Final i la Primera Edat del Ferro, *Models d'ocupació, transformació i explotació del territori entre el 1600 i el 500 A.N.E. a la Catalunya meridional i zones limítrofes de la depressió de l'Ebre*, Gala 3-5, 301-317.
ASENSIO, D. *et alii* 1994-1996b, El jaciment del Barranc de Sant Antoni (Ginestar, Ribera d'Ebre), *Models d'ocupació, transformació i explotació del territori entre el 1600 i el 500 A.N.E. a la Catalunya meridional i zones limítrofes de la depressió de l'Ebre*, Gala 3-5, 231-246.
ASENSIO, D. *et alii* 1998, Paisatges ibèrics. Tipus d'assentaments i formes d'ocupació del territori a la costa central de Catalunya durant el període ibèric ple, *Actas del Congreso Internacional Los iberos. Principes de Occidente*, Barcelona, 373-385.
ASENSIO, D. *et alii* 2000, Las cerámicas fenicias y de tipo fenicio del yacimiento de Barranc de Gàfols (Ginestar, Ribera d'Ebre, Tarragona), *Actas del IV Congreso Internacional de Estudios Fenicios y Púnicos*, Cadix, vol. IV, 1733-1745.
ASENSIO, D. *et alii* (en premsa), Resultats de la campanya 1998/1999 i estat de la qüestió sobre el nucli

laietà del Turó de Ca n'Olivé (Cerdanyola, Vallès Occidental), *Pyrene* 31, Barcelona.

BARBERÀ, J. 2000, La ceràmica grega arcaica a la Laietània, *Ceràmiques jònies d'època arcaica: centres de producció i comercialització al Mediterrani Occidental, Monografies Emporitanes* 11, 277-284.

BARBERÀ, J., SANMARTÍ GREGO, E. 1982, *Excavacions al poblat ibèric de la Peña del Moro de Sant Just Desvern (Barcelonès). Campanyes de 1974-1975 i 1977-1981, Monografies Arqueològiques* 1, Barcelona.

BATS, M. 2000, Les Grecs en Gaule au premier Âge du Fer et le commerce empirique en Méditerranée Occidentale, *Hommages à Odette et Jean Taffanel, Actes du Colloque International de Carcassonne (17-20 septembre 1997), Monographies d'Archéologie Méditerranéenne* 7, 243-248.

BELARTE, M. C. et alii 2000, Modèles de sites proto-urbains du Bronze final et du 1er Âge du Fer en Catalogne méridionale, *XXXIVe Congrès Préhistorique de France. Les Civilisations Méditerranéennes*, Paris, 139-145.

BONET, P. 2000, El comerç jonio arcaic en la Península Ibèrica, *Ceràmiques jònies d'època arcaica: centres de producció i comercialització al Mediterrani Occidental, Monografies Emporitanes* 11, 165-175.

BUXEDA, J. 2000, Observació preliminar sobre les ceràmiques del jaciment de Barranc de Gàfols, in Sanmartí et alii 2000, 231-232.

CASAS, J., SOLER, V. 2001, Materials arcaics del jaciment de Mas de Gusó (Bellcaire d'Empordà), *Ceràmiques jònies d'època arcaica: centres de producció i comercialització al Mediterrani Occidental, Monografies Emporitanes* 11, 347-360.

CELA, X. et alii 1999, Els materials arqueològics del jaciment ibèric del Coll del Moro de Serra d'Almos (Tivissa, Ribera d'Ebre). Col·lecció del Museu Comarcal Salvador Vilaseca de Reus, *Pyrenae* 30, 91-121.

CURA, M. 1976-1978, Aportaciones al proceso de iberización en el interior de Cataluña, *Simposi Internacional: els orígens del món ibèric, Ampurias* 38-40, 331-343.

CURA, M., FERRAN, A. M. 1977-1978, El poblat pre-romà de la 'Costa de la Vila' (Santpedor, Comarca del Bages), *Pyrenae* 13-14, 180-192.

CURA, M., SANMARTÍ-GREGO, E. 1981, Sobre els orígens de la ciutat de Manresa. Les ceràmiques gregues de Puig Cardener, *Faventia* 3/1, 115-133.

CURA-MORERA, M. 1976-1978, Aportaciones al proceso de iberización en el interior de Cataluña, *Simposi Internacional: els orígens del món ibèric, Ampurias* 38-40, 331-343.

CURA-MORERA, M. 1978, Contribució a l'estudi de les poblacions pre-romanes de l'interior de Catalunya, *Els pobles pre-romans del Pirineu, 2 Col·loqui Internacional d'Arqueologia de Puigcerdà*, Puigcerdà, 177-188.

CURA, M., SANMARTÍ-GREGO, E. 1981, Sobre els orígens de la ciutat de Manresa. Les ceràmiques gregues de Puig Cardener, *Faventia* 3/1, 115-133.

DOMÍNGUEZ MONEDERO, A., SÁNCHEZ, C. 2001, *Greek Pottery from the Iberian Peninsula. Archaic and Classical Periods*, Leiden.

FRANCÈS, J. CARLÚS, X. 1995, Noves dades sobre l'assentament ibèric de Can Xercavins (Cerdanyola del Vallès, Vallès Occidental), *Limes* 4-5, 45-62.

FRIEDMAN, J. 1992, General Historical and Culturally Specific Properties of Global Systems, *Review* (Fernand Braudel Centre) XV, 3, 335-372.

GANTÈS, L.-F. 2000, Un atelier de Grèce d'Occident à l'époque archaïque: l'exemple de Marseille, *Ceràmiques jònies d'època arcaica: centres de producció i comercialització al Mediterrani Occidental, Monografies Emporitanes* 11, 111-123.

GARCÉS, I. et alii 1993, Els Vilars (Arbeca, Les Garrigues): primera edat del Ferro i època ibèrica a la plana occidental catalana, *El poblament ibèric a Catalunya, Laietània* 8, 43-59.

GÓMEZ BELLARD, C., GUÉRIN, C. 1994, Testimonios de producción vinícola arcaica en l'Alt de Benimaquia (Denia), *Iberos y griegos: lecturas desde la diversidad, Huelva Arqueológica* XIII, 2, 9-31.

GRACIA, F. 1991, Materiales etruscos en el poblado de ibérico de La Moleta del Remei (Alcanar, Montsià, Tarragona), in Remesal, J., Musso, O. (ed.), *La presencia de material etrusco en la Península Ibérica*, Barcelona, 177-186.

GRACIA, F. 1998, El comerç protohistòric en el noreste peninsular entre los siglos VII-III a.C. Balance de investigació 1985-1997, *Comerç i vies demunicipació (1000 aC-700 dC), XI Col·loqui Internacional d'Arqueologia de Puigcerdà*, Puigcerdà, 51-72.

GRACIA, F. 2001, El comerç arcaic en el nordeste de la Península Ibèrica. Estado de la cuestión y perspectivas, *Ceràmiques jònies d'època arcaica: centres de producció i comercialització al Mediterrani Occidental, Monografies Emporitanes* 11, 257-276.

JOHNSON, A. W., EARLE, T. 2000, *The Evolution of Human Societies. From Foraging Group to Agrarian State*, Stanford.

LONG, L., MIRÓ, J., VOLPE, G. 1992, Les épaves archaïques de la pointe Lequin (Porquerolles, Hyères, Var), *Marseille grecque et la Gaule, Études Massaliètes* 3, 199-234.

LÓPEZ MULLOR, A., CAIXAL, A., CASTELLANO, A. 1986, Establiment ibèric i romà de Darró, *Memòria 1984*, Servei de Catalogació i Conservació de Monuments de la Diputació de Barcelona, Barcelona, 129-150.

MALUQUER DE MOTES, J. 1969, Los fenicios en Cataluña, *Tartessos y sus problemas, V Symposium Internacional de Prehistoria Peninsular*, Barcelona, 241-250.

MALUQUER DE MOTES, J. 1984, *La necrópolis paleoibèrica de "Mas de Mussols", Tortosa, Tarragona*, Barcelona.

MARTÍN, M. A. 1985, Noves dades per a l'estudi del comerç etrusc a l'Empordà, *Cypselà* V, 79-87.

- MARTÍN, M. A. 1990, La difusión de las ánforas masaliotas en la zona nordeste de Cataluña, *Les amphores de Marseille grecque. Chronologie et diffusion, Études Massaliètes 2*, Lattes/Aix-en-Provence, 161-164.
- MARTÍN, M. A. 1991, El material etrusco en el mundo indígena del NE de Catalunya, Remesal, J., Musso, O. (ed.), *La presencia de material etrusco en la Península Ibérica*, Barcelona, 95-105.
- MARTÍN, A., SANMARTÍ, E. 1976-1978, Aportación de las excavaciones de la Illa d'en Reixac al conocimiento del fenómeno de iberización en el N. de Catalunya, Simposi Internacional sobre els orígens del Món Ibèric, Ampurias 38-40, 431-445.
- MASCORT, M., SANMARTÍ, J., SANTACANA, J. 1989, El jaciment protohistòric d'Aldovesta i el comerç fenici al curs inferior del riu Ebre, *Acta Arqueològica de Tarragona* II, 21-28.
- MASCORT, M., SANMARTÍ, J., SANTACANA, J. 1991a, Aldovesta. Les bases d'un model comercial dans le cadre de l'expansion phénicienne au nord-est de la Péninsule Ibérique, *II Congresso Internazionale di Studi Fenici e Punici*, III, Roma, 1073-1079.
- MASCORT, M., SANMARTÍ, J., SANTACANA, J. 1991b, El jaciment protohistòric d'Aldovesta (Benifallet) i el comerç fenici arcaic a la Catalunya meridional, Tarragona.
- MOREL, J.-P. 1981, Empòrion en el marc de la colonització focea, *L'Avenç* 31, 334-339.
- MOREL, J.-P. 2000, Céramiques ionniennes et commerce phocéén en Occident, *Céramiques jónies d'époque arcaïca: centres de producció i comercialització al Mediterrani Occidental, Monografies Emporitanes* 11, 11-25.
- NOGUERA, J. 1999, Estudi dels materials dipositats en el Museu d'Arqueologia de Catalunya del jaciment ibèric del Castellot de la Roca Roja (Benifallet, Baix Ebre), *Pyrenae* 30, 243-251.
- PADRÓ, J. 1971, Breus notes sobre els escarabeus i escaraboids de la necròpolis de Can Canyís, *Pyrenae* 7, 129-133.
- PADRO, J. 1980, *Egyptian-Type Documents from the Mediterranean Littoral of the Iberian Peninsula before the Roman Conquest*, Leiden.
- PASCUAL, R., BARBERÀ, J. 1964-1965, El yacimiento prerromano de Puig Castell (Vallgorguina, Barcelona), *Ampurias* XXVI-XXVII, 233-245.
- PRADELL, T., GARCIA-VALLÈS, M.T., MARTÍN, A., VENDRELL, M. 1995, Attribution of Iberian painted and Greek grey monochrome ceramics, from 6th century B.C. to a local production of Ullastret (Catalonia), *Estudis sobre ceràmica antiga. Actes del simposi de Ceràmica antiga, barcelona 1993*, 23-27.
- RAMÓN SARIÑENA, E. 1995, La necròpolis protohistòrica de Milmanda (Vimbodí), in J. Diloli, J. Rovira (ed.), *L'arqueologia de la mort. El món funerari a l'antiguitat a la catalunya meridional, Citerior* 2, 107-117.
- RAMÓN, J. 1982, Cuestiones de comercio arcaico: frascos fenicios de aceite perfumado en el Mediterraneo central y occidental, *Ampurias* 44, 17-41.
- RIPOLL, E., SANMARTÍ-GREGO, E. 1978, La expansión griega en la Península Ibérica, *II Congreso Internacional de Estudio de las Culturas del Mediterráneo Occidental*, Barcelona, 21-40.
- ROUILLARD, P. 1981, La céramique grecque de Burriac (Cabrera de mar-Barcelona) conservée au Musée de Mataró, *Laietania* 1, 7-14.
- ROUILLARD, P. 1991, *Les Grecs et la Péninsule Ibérique du VIIIe au IVe siècle avant Jésus-Christ*, Paris.
- SANMARTÍ, J. 1990, La diffusion des amphores massaliètes sur la côte centrale de Catalogne, *Les amphores de Marseille grecque, Études Massaliètes 2*, 171-178.
- SANMARTÍ J. 1996, La ceràmica grega fina de l'assentament ibèric d'Alorda Park (Calafell, Baix Penedès, Tarragona), *Pyrenae* 27, 117-139.
- SANMARTÍ, J. 2000, Les relacions comercials en el món ibèric, *Actes de la III Reunió sobre Economia en el Món Ibèric, Saguntum-Plav, Extra 3*, 311-328.
- SANMARTÍ, J. et alii 1992, *Els primers pobladors de Santa Coloma de Gramenet. Dels orígens al món romà, Història de Santa Coloma de Gramenet* 1, Barcelona.
- SANMARTÍ, J., BELARTE, M. C. 2001, Urbanización y desarrollo de estructuras estatales en la costa de Cataluña, *Entre Celtas e Iberos, Bibliotheca Praehistorica Hispana* 8, Madrid, 161-174.
- SANMARTÍ, J., BELARTE, M. C., SANTACANA, J., ASENSIO, D., NOGUERA, J. 2000, L'assentament del bronze final i primera edat del Ferro de Barranc de Gafols (Ginestar, Ribera d'Ebre), *Arqueomediterrània* 5, Barcelona.
- SANMARTÍ GREGO, E. 1973, Materiales cerámicos griegos y etruscos de época arcaica en las comarcas meridionales de cataluña, *Ampurias* 35, 221-234.
- SANMARTÍ GREGO, E. 1975, Las cerámicas finas de importación de los poblados prerromanos del Bajo Aragón (comarca del Matarranya), *Cuadernos de Prehistoria y Arqueología Castellonenses* 2, 87-127.
- SANMARTÍ-GREGO, E., SANTIAGO, R.A. 1987, Une lettre grecque sur plomb trouvée à Emporion (fouilles 1985), *Zeitschrift für Papyrologie und Epigraphik* 68, 119-127.
- SANMARTÍ-GREGO, E. et alii 1982, Les troballes funeràries d'època ibèrica arcaica de la Granja Soley (Santa Perpètua de Mogoda, Vallès Occidental, Barcelona), *Ampurias* 44, 71-103.
- TRIAS, G. 1967-1968, *Cerámicas griegas de la Península Ibérica*, València (2 vols.).
- WELLS, P. 1980, *Culture Contact and Culture Change. Early Iron Age Europe and the Mediterranean World*, Cambridge.
- WHITBREAD, I.K. 1995, *Greek Transport Amphorae. A Petrological and Archaeological Study*, Atenes.