

Iberos del Ebro

Actas del II Congreso Internacional
(Alcañiz-Tivissa, 16-19 de noviembre de 2011)

Editado por

Maria Carme Belarte (ICREA / ICAC)
José Antonio Benavente (Consortio Patrimonio Ibérico de Aragón)
Luis Fatás (Gobierno de Aragón)
Jordi Diloli (Universidad Rovira i Virgili)
Pierre Moret (CNRS-Universidad de Toulouse)
Jaume Noguera (Universidad de Barcelona)

DOCUMENTA 25

INSTITUT CATALÀ D'ARQUEOLOGIA CLÀSSICA
Tarragona, 2012

SUMARIO

Presentación	9
Primeras desigualdades, continuidades y discontinuidades, «la Edad Oscura» y la eclosión de lo ibérico. <i>Núria Rafel</i>	11
Novedades sobre el mundo funerario en la Ribera d’Ebre. <i>Maria Carme Belarte, Jaume Noguera y Pau Olmos</i>	17
Novedades sobre el mundo funerario en el Bajo Aragón (2001-2011). <i>José Antonio Benavente, Luis Fatás, Raimon Graells y Salvador Melguizo</i>	37
Arquitectura de prestigio y aristocracias indígenas. <i>David Bea, Jordi Diloli, David Garcia i Rubert, Isabel Moreno y Pierre Moret</i>	51
Los intercambios y los inicios de la complejidad socioeconómica (siglos VII-VI a.C.). Estado de la cuestión. <i>Luis Fatás, Raimon Graells y Samuel Sardà</i>	71
El poblado del Cabezo del Cascarujo (Alcañiz, Bajo Aragón). Estado de la cuestión. <i>Raúl Balsera, Jesús Bermejo, Luis Fatás, Rafel Jornet y Samuel Sardà</i>	87
Aportaciones al proceso de iberización en el curso inferior del Ebro: el ejemplo de Sebes (Flix, Ribera d’Ebre, Tarragona). <i>Maria Carme Belarte, Jaume Noguera y Pau Olmos</i>	95
El periodo del Ibérico Pleno en el territorio de los iberos del Ebro. <i>Francisco Burillo</i>	103
Los asentamientos fortificados del curso inferior del Ebro. Siglos V-III a.C. <i>David Bea, Maria Carme Belarte, Jordi Diloli, Jaume Noguera y Samuel Sardà</i>	111
¿Se puede hablar de una metrología ilercavona? Sobre la posible existencia de una unidad de medida lineal en la Ilercavonia. <i>Pau Olmos</i>	129
El Castellot de la Roca Roja (Benifallet). Un ejemplo del uso del SIG, de la cartografía y la fotografía aérea en la investigación arqueológica. <i>Joan Canela</i>	137
Aproximación al poblamiento ibérico en el Bajo Aragón y nuevas perspectivas sobre El Tartrato (Alcañiz). <i>Salvador Melguizo, José Antonio Benavente, Manuel Bea y Alfredo Blanco</i>	147
Nuevos hallazgos sobre elementos de fortificación en el yacimiento ibérico de El Tartrato de Alcañiz (Teruel). <i>Eduardo Diez de Pinos</i>	167
L’urbanisme i l’arquitectura domèstica de la ciutat ibèrica del Castellot de Banyoles (Tivissa, Ribera d’Ebre). <i>David Asensio, Joan Sanmartí, Rafel Jornet i Maite Miró</i>	173
El <i>oppidum</i> de El Palao (Alcañiz, Teruel): balance de diez años de investigación (2003-2012). <i>Pierre Moret, José Antonio Benavente, Salvador Melguizo y Francisco Marco</i>	195
Un depósito singular del Ibérico Pleno en el yacimiento de El Palao de Alcañiz (Teruel). <i>Eduardo Diez de Pinos</i>	211

La Lloma Comuna de Castellfort (Els Ports, Castelló). Evolución de un poblado desde el Hierro Antiguo hasta época iberorromana. <i>Anna Viciach, Neus Arquer, Sebastià Cabanes, Francisco J. Hernández, Amparo Barrachina y David Vizcatno</i>	217
Pequeños asentamientos rurales de época ibérica en la cuenca media del río Aguasvivas. <i>Susana Catalán</i>	225
La destrucción de El Castellet de Banyoles (Tivissa, Tarragona). <i>Jaume Noguera, David Asensio y Rafel Jornet</i>	231
Tortosa durante la protohistoria. Las excavaciones del Grup de Recerca del Seminari de Protohistòria i Arqueologia de la URV entre los años 2004 y 2011. <i>Jordi Diloli, Ramon Ferré y Jordi Vilà</i>	247
Las ciudades de La Cabañeta y La Corona. Su función en los inicios de la romanización del valle medio del Ebro. <i>Antonio Ferreruela y José Antonio Mínguez</i>	257
Organisation du travail et technologie potière dans les ateliers ibériques tardifs du Mas de Moreno (Foz-Calanda, Teruel) : bilan provisoire des recherches (2005-2011). <i>Alexis Gorgues et José Antonio Benavente</i>	273
La producción alfarera a mano y a torno: claves para interpretar la cerámica ibérica. <i>Javier Fanlo y Fernando Pérez-Lambán</i>	291
Iconografía entre la Primera Edad del Hierro y la romanización: nuevos documentos y nuevas lecturas. <i>Francisco Marco y José Ignacio Royo</i>	305
Cubetas y canalillos rupestres en asentamientos ibéricos del Bajo Aragón. <i>José Antonio Benavente</i>	321
La caza de lepóridos en época iberorromana y la revisión del <i>kalathos</i> n.º 1 de El Castellido (Alloza, Teruel). <i>Ignasi Garcés</i>	329
Recipientes con cierre hermético: un soporte característico de las decoraciones complejas del Bajo Aragón. <i>María de las Mercedes Fuentes</i> ...	337
Novedades epigráficas y reflexiones metodológicas sobre contactos de lenguas durante el ibérico final. <i>Coline Ruiz e Ignacio Simón</i>	345
Algunos hallazgos de <i>tintinnabula</i> en el asentamiento de Sant Miquel de Vinebre (Ribera d'Ebre). Notas sobre musicología prerromana en el Ebro final. <i>Margarida Genera, Fernando Guarch, Joan Alberich y José Ramón Balagué</i>	359
Tras los pasos de Cels Gomis i Mestre: excursiones arqueológicas en el Bajo Aragón zaragozano y turolense a finales del siglo XIX. <i>Salvador Melguizo</i>	367
La musealización del Castellot de la Roca Roja de Benifallet. (Baix Ebre, Tarragona). Reflexiones para una valoración crítica. <i>María Carme Belarte, Jaume Noguera y Joan Santacana</i>	375
El proyecto «Iberos en el Bajo Aragón» y el impacto socioeconómico del patrimonio arqueológico ibérico. <i>José Antonio Benavente</i>	385
Arqueología ibérica y formación: la Escuela Taller de Alcañiz. <i>Santiago Martínez y Eduardo Díez de Pinos</i>	397
Didáctica y arqueología: algunas aplicaciones pedagógicas de hallazgos singulares en el Ebro final. <i>Margarida Genera</i>	409
Los iberos en un territorio de encrucijada. Reflexión final. <i>Arturo Oliver</i>	417

¿SE PUEDE HABLAR DE UNA METROLOGÍA ILERCAVONA? SOBRE LA POSIBLE EXISTENCIA DE UNA UNIDAD DE MEDIDA LINEAL EN LA ILERCAVONIA

Pau Olmos

Instituto Catalán de Arqueología Clásica

Resumen

A partir del análisis metroológico realizado en 4 asentamientos ibéricos del tramo final del Ebro, en la región ilerconvona planteamos la utilización de una unidad de medida basada en un pie de 0,32 m. Su primera aplicación probable se identifica en la torre bipartita del Castellot de la Roca Roja de Benifallet (final del siglo V a.C.), pero será entre los siglos III y II a.C. cuando tendrá una mayor adaptación, como se puede apreciar en su uso en la trama urbana de El Castellet de Banyoles de Tivissa, el sistema defensivo de Sant Miquel de Vinebre y probablemente en el edificio singular del Perengil de Vinaròs. Su mayor difusión durante el siglo III a.C. se relaciona con el momento de concentración de poblamiento en el territorio ilerconvón en grandes núcleos, como El Castellet de Banyoles, dentro de un fenómeno de jerarquización del territorio que muestra un sistema económico centralizado de tipo protoestatal.

Palabras clave: metrología, arquitectura ibérica, geometría, fortificación, modulación.

CAN WE SPEAK OF AN LLERCAVONIAN METROLOGY? ON THE POSSIBLE EXISTENCE OF A LINEAR UNIT OF MEASUREMENT IN ILERCAVONIA

Abstract

Based on the metrological analysis carried out in four Iberian settlements on the lower reaches of the Ebro, we hypothesise the use of a unit of measurement based on a foot of 0.32 m in the Ilercavonia region. The first likely application is identified in the bipartite tower of El Castellot de la Roca Roja in Benifallet (end of the 5th century BC), although its use would appear to have increased between the 3rd and 2nd centuries BC, as can be seen in the urban layout of El Castellet de Banyoles in Tivissa, the defensive system of Sant Miquel in Vinebre and probably in the singular building of El Perengil in Vinaròs. Its spread during the 3rd century BC is linked to the concentration of the Ilercavonian territory's population in large towns such as El Castellet de Banyoles, within the context of a hierarchisation phenomenon in the territory that evidences a centralised proto-state economic system.

Keywords: Metrology, Iberian architecture, geometry, fortification, modulation.

1. Introducción. La problemática

El estudio de los sistemas de medidas ibéricas es un campo relativamente novedoso, cuyo origen se debe a los trabajos de Pierre Moret, centrados en la interpretación metrológica de algunas fortificaciones ibéricas (Moret 1998 y 2002). Estos trabajos, inspirados en las investigaciones llevadas a cabo por Henri Tréziny en la Galia meridional (Tréziny 1989), abrieron un nuevo campo de estudio, hasta ese momento prácticamente ignorado en la historiografía ibérica. Una de las principales aportaciones realizadas es la propuesta de la existencia de un patrón ibérico de medidas, centrado en la zona ausetana (Moret 1998, 87-88; 2002, 200-202). La publicación de estas investigaciones ha provocado la popularización de este tipo de análisis, lo que ha comportado la ampliación de los trabajos a diversos asentamientos del tramo final del Ebro (Noguera 2002, 121-127; Genera, Brull y Gómez 2005, 104; Moret 2008, 204).

En estos artículos se propone ya la existencia de un sistema de medidas ibérico en la región, similar a aquel utilizado en el área ausetana. Este trabajo viene a completar los estudios llevados a cabo en los asenta-

mientos del Castellot de la Roca Roja (Benifallet), El Castellet de Banyoles (Tivissa), Sant Miquel (Vinebre) y el Perengil (Vinaròs) (fig. 1). La cronología de estos asentamientos se sitúa entre los siglos V a.C. y III a.C., cuando se aprecia un fenómeno de jerarquización del territorio que muestra un sistema económico centralizado de tipo protoestatal, concentrado en grandes núcleos, como El Castellet de Banyoles (Sanmartí 2004).

La creación de un sistema de medidas codificado está ligada a la adopción de patrones geométricos de tipo mediterráneo en la arquitectura ibérica, en el momento de transición entre el período Ibérico Antiguo e Ibérico Pleno (siglos VI-V a.C.). Inicialmente, se adaptan unidades de medida foráneas, ligadas a estos modelos constructivos. Este hecho comporta que los constructores ibéricos adopten, por una parte, los principales patrones métricos de cada momento y, por otra parte, definan una unidad propia basada en criterios antropométricos. Una sociedad como la ibérica, fuertemente jerarquizada, especialmente durante el siglo III a.C., necesitaba crear un patrón de medidas de longitud, dentro de un sistema metrológico general. Las unidades de medida son solo una parte de este sistema, pero imprimen una personalidad socioeconómica y territorial propia.

1.1. Metodología

A partir de las diferentes medidas conservadas, especialmente en el caso de plantas rectangulares, se pueden calcular las proporciones geométricas y aritméticas entre las diferentes partes del edificio. Para este fin es necesario disponer de unas medidas precisas.

En relación con las proporciones utilizadas, partimos de la premisa que todo edificio tiene un diseño previo y un análisis de las proporciones. A partir de la determinación de la proporción utilizada, podemos realizar un planteamiento teórico de cuál era el diseño previo de la construcción, que habría sido planteado sobre el terreno mediante instrumentos de medida. De este modo, la definición de una proporción u otra está condicionada por la topografía de la superficie. Una vez delimitado el espacio a construir, entran en juego los conocimientos técnicos del constructor, para adaptar la estructura a la topografía de la forma más eficiente posible. Como apunta J. J. de Jong, el diseño arquitectónico previo debe ser aplicable mediante procedimientos matemáticos de la Antigüedad, así como expresable en medidas prácticas que proporcionen estimaciones exactas basadas en un módulo constructivo (Jong 1989, 103). El último paso es, por tanto, la identificación del módulo, que es el resultado de la división entre las principales medidas del edificio, donde se obtiene una medida básica estructural. El objetivo final es, en consecuencia, la identificación de la unidad de medida antropométrica, a partir de la que se plantea toda la estructura, así como su plasmación en un esquema coherente y proporcionado.

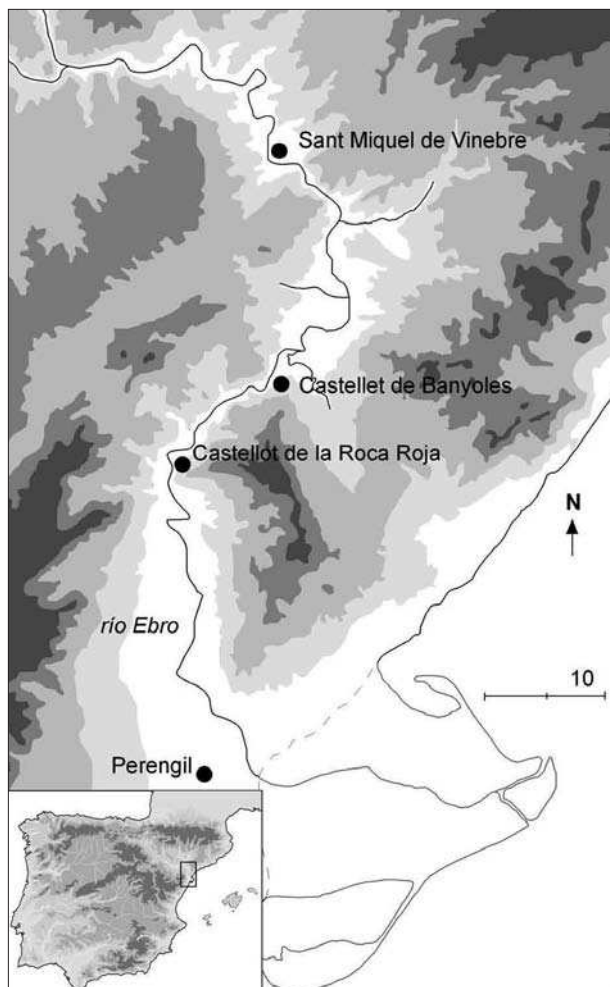


FIGURA 1. Mapa de yacimientos mencionados en el trabajo.

2. Análisis metrológico

2.1. El Castellot de la Roca Roja (Benifallet, Tarragona)

El sistema defensivo del poblado se compone de una muralla de paramento múltiple, una torre bipartita al sur y un posible bastión al norte (Belarte, Noguera y Sanmartí 2002, 92-95). El estudio metrológico se ha centrado en la torre, que habría funcionado como defensa del acceso principal a partir del siglo v a.C.

La torre del Castellot de la Roca Roja presenta unas medidas exteriores de 8 m por 7,10-6,70 m, con unas cámaras interiores no completamente regulares de 4,15 m por 2,25-2,75 m. Interiormente, está formada por dos cámaras de 2,24 m y 2,72 m de ancho, por 4,16 m de largo. Los muros exteriores miden 1,3 m de ancho, mientras que el tabique interior tiene un ancho de 0,47 m.

A partir de estas medidas no se aprecia claramente un esquema geométrico claro, ni una relación constructiva entre los dos costados de la torre, ya que creemos que, en este caso, sus medidas finales están condicionadas por el espacio disponible. Por lo que respecta a la interpretación metrológica, compartimos la propuesta de J. Noguera (2002, 123) del uso de una unidad de 0,32 m, con la que se obtiene una planta de 25 por 22 pies, dividida interiormente en módulos idénticos de 12,5 por 22 pies (fig. 2).

Planteamos, en este caso, un posible esquema original ideal basado en una aproximación de un rectángulo pitagórico de 24 por 20 pies (7,68 m por 6,4 m), a partir de unas sencillas proporciones de tipo racional, que habría sido diseñado con la ayuda de cuerdas anudadas y estacas. Este esquema de construcción de un rectángulo fácilmente planteable sobre el terreno podría ser adaptado a las necesidades topográficas disponibles.

2.2. El Castellet de Banyoles (Tivissa, Tarragona)

El estudio metrológico realizado en el asentamiento ibérico de El Castellet de Banyoles se ha centrado

en el barrio interior de la zona 2 y en las famosas torres pentagonales. La estructura urbana de este barrio muestra un modelo diferenciado de los barrios exteriores identificados inicialmente (Asensio, Miró y Sanmartí 2005) y se compone de una serie de recintos o módulos rectangulares, que comparten pared medianera. La toma de medidas sobre el terreno ha proporcionado un volumen de datos interesante. Observamos que el ancho de los muros es, prácticamente, una constante en todos los recintos. La suma de estos valores presenta una constante aproximada de 0,32 m, con una ligera diferencia entre los muros interiores y exteriores. Proponemos que esta medida sea la unidad básica constructiva, que se corresponde con la anchura de los muros, mientras que los bloques constructivos pueden corresponderse a plantas rectangulares de 32 por 20 pies de lado, dentro de una posible aproximación áurea.

Un capítulo aparte merecen las torres pentagonales, en las cuales, a pesar de la aparente variabilidad de las medidas de las dos torres, es evidente la existencia de un principio regulador en esta construcción (Moret 1998, 89; 2002, 206; 2008, 204; Noguera 2002, 124). La monumentalidad de esta construcción conlleva un importante esfuerzo de la comunidad, que será el reflejo de una fuerte carga comunal simbólica.

Las medidas de las torres muestran una notable variabilidad, ya que la construcción no es completamente ortogonal sino que su ligera deformación podría ser una adaptación a la estrechez del istmo. La torre norte es, de las dos, la que presenta una mayor regularidad y es, por tanto, la que hemos utilizado para este análisis. Así, las medidas exteriores del cuadrado oscilan entre 6,4 m y 6,7 m, mientras que las medidas del lado del triángulo se sitúan entre 6,1 m y 6,6 m. Esta variabilidad hace que las propuestas de restitución sean aproximativas. El esquema geométrico que nos parece más coherente es el último planteado por Pierre Moret, en base a dos cuadrados de 24 pies de 0,27 m de lado, al cual se le adosa un triángulo equilátero de 60° (Moret 2008, 203). Esta construcción se podría formar tomando los lados del cuadrado como radio,

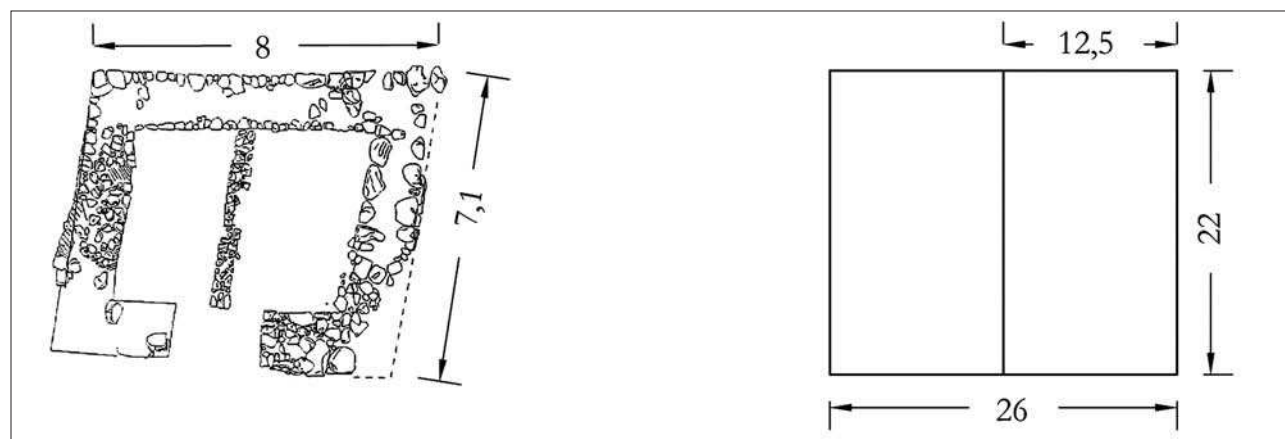


FIGURA 2. Planta del Castellot de la Roca Roja y restitución en pies.

mediante los cuales obtenemos una secante donde el punto de corte de las circunferencias será el extremo del triángulo equilátero (fig. 3). Se trata de un esquema constructivo sencillo, planteado mediante el uso de cuerdas y estacas, y definido de manera unitaria. Por otra parte, optamos por esta unidad constructiva ya que es la única que permite un planteamiento global mediante números enteros y divisibles, al mismo tiempo, en brazas de 6 pies. Planteamos, por tanto, una base cuadrada de 4 brazas de lado, mientras que la separación entre las dos torres correspondería a una medida de 12 pies o dos brazas de ancho.

2.3 El Perengil (Vinaròs, Castellón)

El edificio del Perengil ha sido, desde el momento de su descubrimiento, una estructura singular en la arqueología ibérica. Se trata de una construcción monumental aislada, con una ocupación muy corta (siglo III a.C.) y cuya funcionalidad ha sido y es objeto de debate (Gusi 2002-2003, 163; Oliver 2004, 150).

Las medidas exteriores del edificio son de 18,50 m por 11,20 m (fig. 4). La descomposición de las medidas principales nos proporciona un valor cercano a la aproximación áurea (1,618...). El uso de este sistema

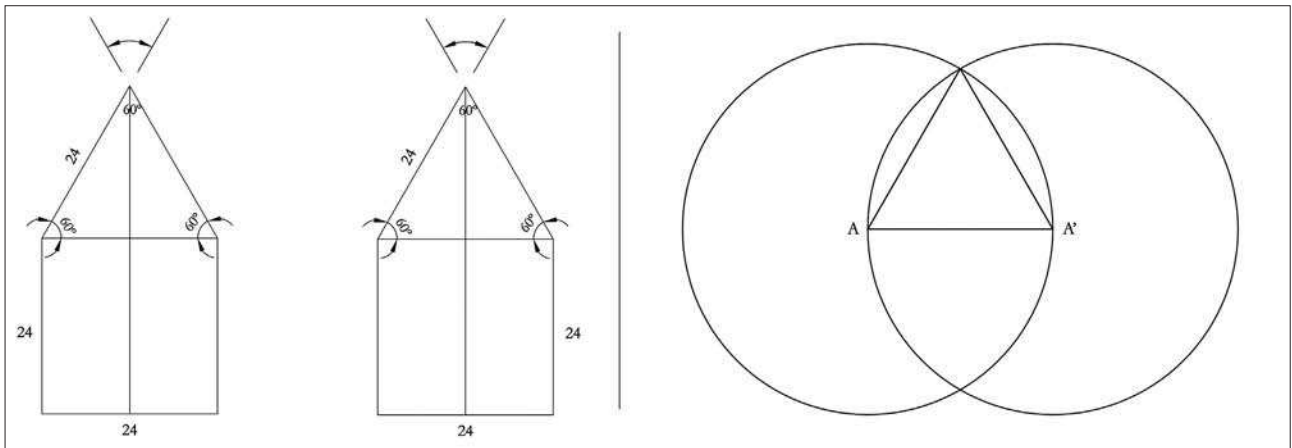


FIGURA 3. Restitución de las torres pentagonales de El Castellet de Banyoles expresada en pies y proceso de construcción del triángulo equilátero.

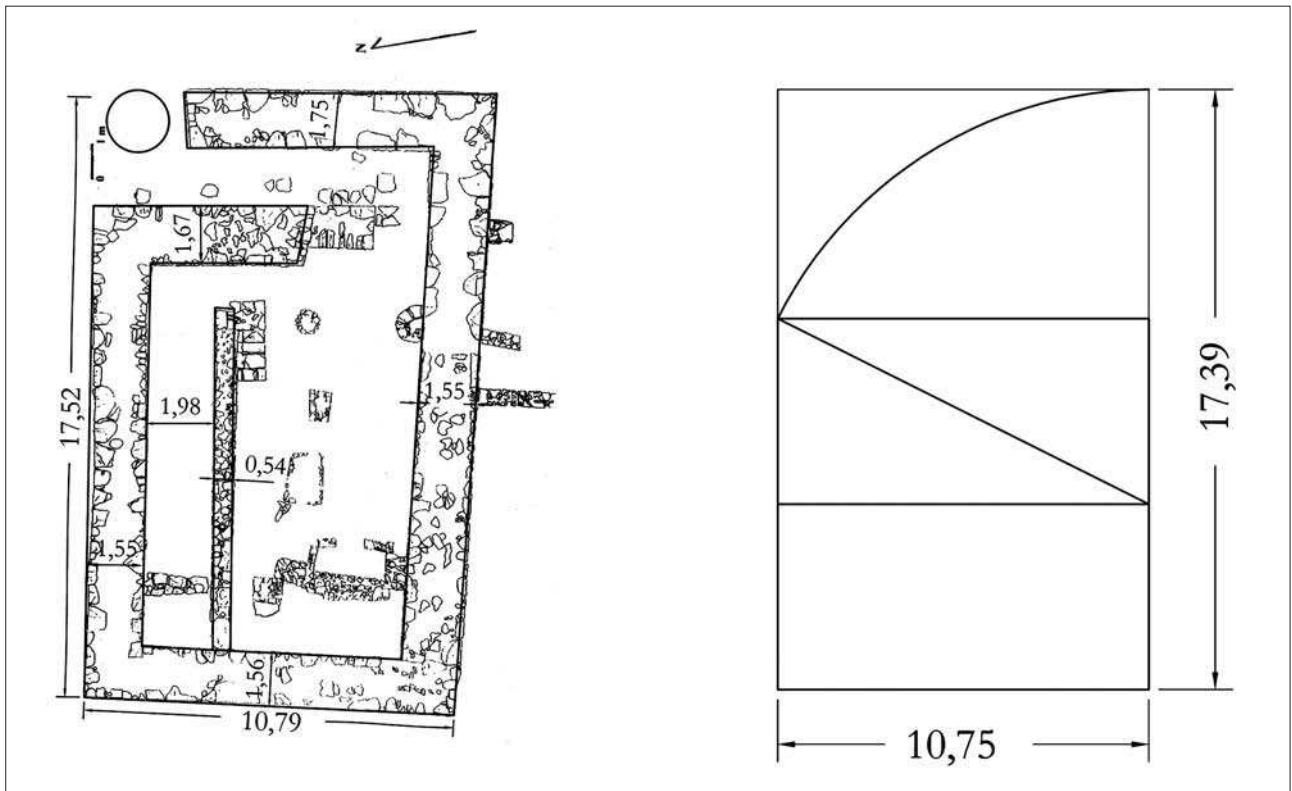


FIGURA 4. Planta del Perengil con indicación de las principales medidas expresadas en metros.

de proporciones indica un importante conocimiento de geometría y aritmética básicas, especialmente por el dominio de los rectángulos dinámicos y la proporción irracional.

A partir de este esquema, proponemos dos hipótesis de restitución basadas en esta aproximación: un pie ligeramente inferior a 0,32 m nos proporciona una planta de 34 por 55 pies; y un codo cuyo valor se situaría entre 0,50 m y 0,51 m da como resultado un rectángulo de 34 por 21 codos (fig. 5). Ambas propuestas son coherentes a nivel metroológico. Así, mientras la primera permitiría situar la construcción dentro de un probable sistema metroológico ilerconvón, la segunda podría ser interpretada como un codo de origen púnico. Dejamos abiertas ambas propuestas a la espera de que la investigación permita definir el origen de esta construcción, cuyos paralelos en el mundo ibérico son escasos.

2.4. Sant Miquel (Vinebre, Tarragona)

En el primer sistema defensivo (siglo II a.C.), el análisis detallado de las principales medidas ha llevado a M. Genera a proponer el uso de un pie de 0,32 m, que se corresponde con 3 veces la anchura de la muralla y 1,5 veces la anchura de los compartimentos interiores (Genera, Brull y Gómez 2005, 104-105).

En un segundo momento constructivo (siglo I a.C.), el refuerzo de la defensa, mediante una muralla avanzada con contrafuertes, se habría diseñado a partir de una unidad de medida romana, en este caso el

pes monetalis, de 0,296 m, lo que estaría reflejando un cambio del patrón metroológico de la sociedad ibérica, ya inmersa dentro del proceso general de romanización. El caso de Sant Miquel es, por ahora, un fenómeno único de sustitución del sistema de medidas ibérico por las unidades romanas, con la voluntad de remplazar el sistema económico ibérico e imponer sus propias unidades.

3. Reflexiones finales

A partir de estos cuatro ejemplos analizados, pretendemos mostrar la importancia de los estudios detallados de las construcciones, con el objetivo de identificar el plan regulador y las unidades de medida asociadas a éstos. Consideramos que la popularización de este tipo de análisis llevará a un mejor conocimiento de la arquitectura ibérica.

La probable existencia de una unidad de medida en la zona ilerconvona, ya identificada en los pioneros trabajos de P. Moret y J. Noguera, se debe entender dentro de un sistema metroológico completo, cuyo origen se puede situar en el siglo V a.C., pero cuya definitiva formación se produce durante el siglo III a.C., como una prueba más de la implantación en el territorio ilerconvón de un modelo económico y social protoestatal que adopta sus propias unidades.

A diferencia de lo que hemos podido observar en otras áreas ibéricas, como la ausetana y la layetana, donde se aprecia la existencia de un sistema de me-

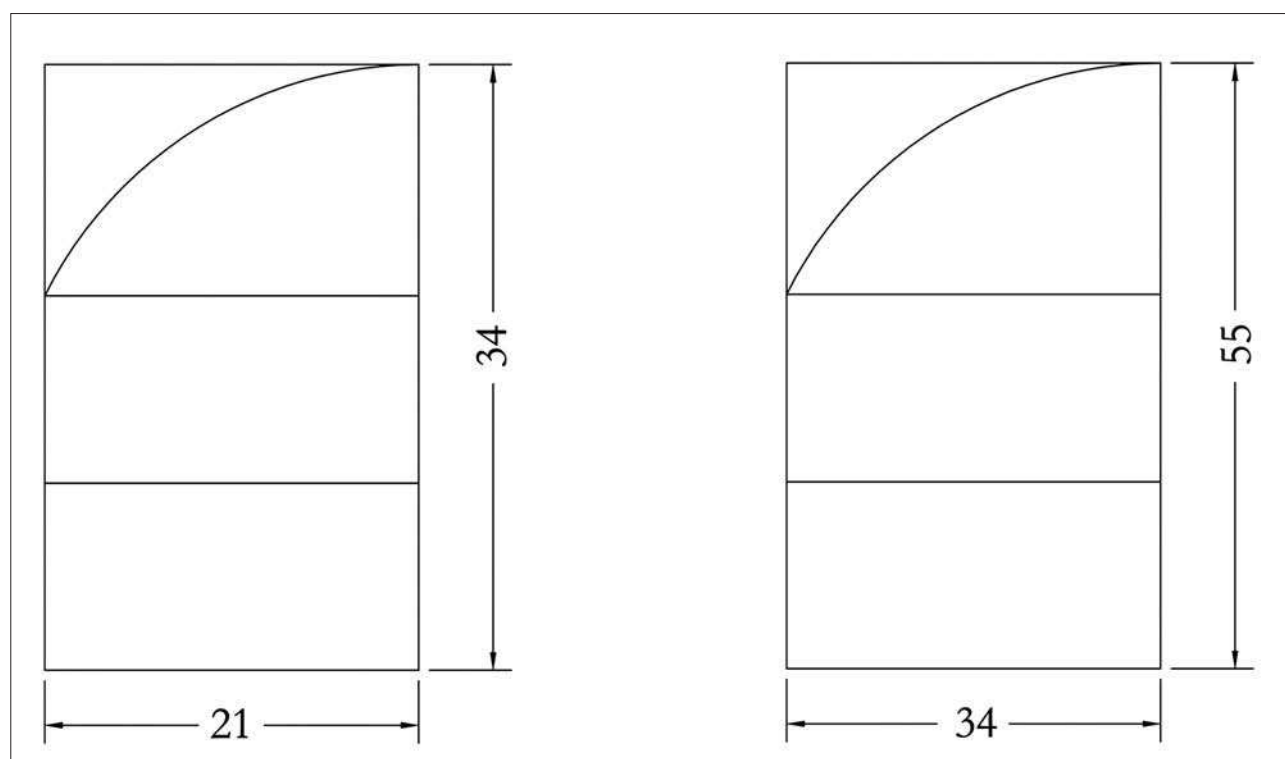


FIGURA 5. Restitución ideal de la planta del Perengil expresada en pies y en codos.

didadas con rasgos comunes y que estaría ligado, probablemente, a la transmisión de modelos constructivos (Olmos 2011, 393), en el caso ilercavón creemos que esta unidad de medida se corresponde con un modelo más localizado. Si comparamos el estudio de las unidades de medida de longitud con el realizado sobre los pesos de los ponderales, que proporciona unos datos objetivos y que es indisociable del anterior, los análisis realizados muestran la existencia de diversos sistemas de medida en el ámbito ibérico, diferenciando dos modelos, uno de peso superior correspondiente al área ibérica septentrional y uno ligeramente inferior en el área contestana (Fletcher y Silgo 1995, 273). En este sentido, los estudios de los ponderales ibéricos indican la existencia de un ponderal de bronce en cada *oppidum*, lo que sugiere la existencia de un sistema metrológico bien implantado y con una distribución uniforme para favorecer y controlar los intercambios, dentro de un conjunto de relaciones protoestatales (Grau y Moratalla 2003-2004, 41). El análisis concreto de las medidas y los pesos plantea la idea de la necesidad de adaptar unidades de medida basadas en diferentes pesos, aunque similares. Creemos que esta voluntad de adaptación observada en las medidas de peso podría ser equivalente en el caso de las medidas de longitud. Podríamos estar, por tanto, ante una adaptación de las élites ibéricas a mercados diferentes (exterior e interior).

El origen de este sistema de medidas puede estar en la respuesta de las élites locales a la implantación de modelos foráneos, cuando determinadas sociedades ibéricas deciden la creación de un sistema propio, pero a su vez compatible con el sistema metrológico mediterráneo. Durante el siglo III a.C. y probablemente también con algunas reminiscencias en el siglo II a.C., la formación de un sistema económico centralizado de tipo protoestatal (Noguera 2007, 283-284) conllevaría la adaptación de un esquema de medidas común entre los diferentes asentamientos ilercavones, con el objetivo de controlar y asegurar los intercambios entre éstos, en un modelo similar al identificado en el contexto edetano, donde la preponderancia de un poder central marca las relaciones económicas con el resto de asentamientos de la zona (Mata 2001; Bonet y Vives-Ferrándiz 2005).

A partir de los análisis metrológicos realizados queremos volver sobre dos puntos que han estado tradicionalmente objeto de debate: la filiación constructiva de las torres pentagonales de Tivissa y del edificio del Perengil.

En el caso de las torres de El Castellet de Banyoles, la no existencia de paralelos dentro del mundo ibérico ha llevado a proponer la participación en su diseño de arquitectos griegos (Gracia, Munilla y Pallarès 1991, 74), constructores ibéricos inspirados en modelos griegos (Moret 1996, 217-218) y más recientemente se ha incorporado en el debate la posible filiación romana de estas estructuras (Moret 2008). La revisión de los materiales procedentes de las excavaciones de 1930 y

1937 en las torres parece indicar su destrucción a inicios del siglo II a.C. (Noguera, Asensio y Jornet en este mismo volumen), aunque no es posible determinar la fecha de su construcción. No queremos entrar de nuevo a valorar las capacidades poliorcéticas y defensivas de estas torres, sino, simplemente, remarcar que el esquema geométrico utilizado no ha sido identificado en ninguna otra construcción ibérica. Siguiendo un esquema ibérico tradicional, en una topografía similar, lo más habitual hubiera sido una muralla de barrera cerrando el acceso.

A partir de los datos metrológicos, si aceptamos la utilización de la unidad de 0,27 m, podemos observar una diferenciación a nivel métrico entre el esquema urbano y la fortificación. Este hecho no es extraño en el contexto ibérico, ya que en asentamientos como el Puig de Sant Andreu observamos esta dualidad métrica entre las construcciones defensivas y de culto (Olmos 2011). Creemos que un modelo similar podría encontrarse en las torres pentagonales, donde este cambio a nivel métrico está ligado a la adopción de un modelo constructivo ajeno al mundo ibérico y asociado a una unidad base constructiva. La difusión, por tanto, de un modelo constructivo determinado, en este caso, la torre pentagonal o, mejor dicho, la torre cuadrada con un saliente triangular adosado, vendría acompañada de un sistema de medidas asociado a ella, dentro de un proyecto constructivo fijado con anterioridad. Es en estas especificaciones previas donde se detalla claramente cómo debe ser la construcción, *syngraphai*, y donde se especifican las medidas en pies y la unidad constructiva, como se puede observar en el mejor ejemplo conservado: la construcción del arsenal naval del Pireo (Foucart 1882). La generalización de este modelo pentagonal durante las guerras macedónicas (217-168 a.C.) y durante la dominación romana de Grecia (Lawrence 1979, 387) comporta la difusión, aunque muy escasa, de este modelo hacia Occidente, cuyo ejemplo más destacado es la torre pentagonal de Paestum, edificada en el siglo III a.C., en el momento en el que la ciudad pasa a estar ya dentro de la órbita de la República Romana (Blum 1988).

Como ha expuesto Pierre Moret, todos los escasos ejemplos conocidos en el mundo helenístico presentan un esquema geométrico diferente, basado en triángulos rectángulos o en salientes angulares más abiertos (Moret 2008, 205). En este mismo trabajo se apunta la posibilidad de la construcción de estas torres como muestra de la primera implantación romana, siguiendo los preceptos teóricos de Filón de Bizancio. Sería, por tanto, una reconstrucción romana sobre un primer sistema defensivo ibérico. El reciente hallazgo y estudio de un campamento romano en el exterior del asentamiento ibérico, el Camí del Castellet de Banyoles, parece indicar una coincidencia cronológica entre las dos ocupaciones, fechada entre el 200 y el 190 a.C. (Noguera 2008, 45), y vendría a confirmar la hipótesis anterior.

A nivel metrológico, creemos más coherente esta hipótesis, en base a una unidad alrededor de 0,27 m. Los análisis metrológicos de algunas construcciones romanorrepúblicas, como la torre del Grau Vell de Sagunt, fechada durante el siglo II a.C. (Olmos 2011), muestran la utilización de esta unidad de medida, también expresada en forma de brazas de 6 pies. Al mismo tiempo, esta unidad se verá también reflejada en algunas estructuras iberorromanas de la misma cronología, como el edificio de Les Guàrdies (El Vendrell) (Belarte, Olmos y Principal 2011, 104). Creemos que su implantación en la península Ibérica durante el siglo II a.C., juntamente con la utilización del *pes monetalis*, de 0,296 m, es el reflejo de una rápida adopción de modelos romanos. Esta dualidad métrica no es sino el reflejo de una realidad existente en la península Itálica hasta la implantación definitiva del *pes monetalis* durante el siglo I a.C., una prueba de la cual será su adaptación en la reforma del sistema defensivo de Sant Miquel de Vinebre.

La traslación y aplicación de esta unidad en las torres pentagonales podrían corresponder, por tanto, a la participación de arquitectos militares procedentes de la región meridional de la península Itálica, lugar de predominio del pie itálico de 0,275 m y que se podrían haber inspirado en el modelo de Paestum y en la obra de Filón.

En última instancia, en el caso del Perengil, la hipótesis más plausible es la del uso de un sistema de medidas ilercavón en un modelo constructivo similar al del edificio del Turó dels Dos Pins (Cabrera de Mar) (Zamora y García 2005), con una cronología idéntica y donde también parece optarse por un sistema de medidas de tradición ibérica. Podría tratarse de la transmisión de un modelo característico, como es la torre rectangular vacía interiormente, diseñada según un sistema de medidas y un patrón geométrico de tradición ibérica.

Nuestro objetivo ha sido abrir unos puntos de reflexión sobre el estudio de los sistemas de medidas ibéricos, que no son sino el reflejo de una sociedad avanzada y completamente inmersa dentro de la *koiné* mediterránea. Estamos convencidos de que un incremento de los análisis metrológicos sobre los yacimientos protohistóricos nos permitirá conocer mejor una parte de la sociedad y de la economía ibérica, poco estudiada hasta el momento.

Bibliografía

- ASENSIO, D.; M. MIRÓ; J. SANMARTÍ 2005: «Darreres intervencions arqueològiques en el Castellet de Banyoles (Tivissa, Ribera d'Ebre): una ciutat ibèrica en el segle III aC», *Món Ibèric als Països Catalans. XIII Col·loqui internacional d'Arqueologia de Puigcerdà*, Puigcerdà, 615-628.
- BELARTE, M. C.; J. NOGUERA; J. SANMARTÍ 2002: «El jaciment del Castellet de la Roca Roja (Benifallet, Baix Ebre). Un patró d'hàbitat ibèric en el curs inferior de l'Ebre», *I Jornades d'Arqueologia Ibers a l'Ebre. Recerca i interpretació*, Tivissa, 89-110.
- BELARTE, M. C.; P. OLMOS; J. PRINCIPAL 2011: «¿Los romanos "iberizados"? Aportaciones romanas y tradiciones indígenas en la Hispania Citerior mediterránea», *Proceedings of the International Congress of Classic Archaeology (Roma, 2008)*, *Bolletino di Archeologia Online Volume Speciale*, Roma, 96-111.
- BLUM, I. 1988: «Le mura», *Poseidonia-Paestum, Atti del XXVII Convegno di studi sulla Magna Grecia (Taranto-Paestum, 9-15 ottobre 1987)*, Taranto, 577-589.
- BONET, H.; J. VIVES-FERRÁNDIZ 2005: «La organización territorial en el País Valenciano entre los siglos VI y I a.C. panorama actual y reflexiones para el debate», *Món Ibèric als Països Catalans. XIII Col·loqui internacional d'Arqueologia de Puigcerdà*, Puigcerdà, 667-692.
- FLETCHER, D.; L. SILGO 1995: «De nuevo sobre ponderales ibéricos», *Verdolay* 7, Murcia, 271-275.
- FOUCART, P. 1882: «L'arsenal de Philon», *Bulletin de Correspondance Hellénique* 6, Atenas, 540-555.
- GENERA, M.; C. BRULL; A. GÓMEZ, 2005: «Disseny i planificació del sistema defensiu de Sant Miquel de Vinebre (Ribera d'Ebre)», *Tribuna d'Arqueologia 2002-2003*, Generalitat de Catalunya, Departament de Cultura, Barcelona, 95-116.
- GRACIA, F.; G. MUNILLA; R. PALLARÈS 1991: «Estructuración del poblamiento y sistemas defensivos en el área de la desembocadura del Ebro. Dos casos de estudio: la Moleta del Remei (Alcanar) y el Castellet de Banyoles (Tivissa)», en: *Actes del Simposi Internacional d'Arqueologia Ibèrica: fortificacions, la problemàtica de l'Ibèric Ple (segles IV-III aC)*, Manresa, 67-78.
- GRAU, I.; J. MORATALLA 2003-2004: «La regulación del peso en la Contestania ibérica. Contribución al estudio formal y metrológico de las pesas de balanza», *Anales de Prehistoria y Arqueología* 19-20, Murcia, 25-54.
- GUSI, F. 2002-2003: «Una hipótesis interpretativa referida a la funcionalidad y uso social del edificio ilercavón del Perengil (Vinaròs, Baix Maestrat, Castelló)», *Quaderns de Prehistòria i Arqueologia de Castelló* 23, Castelló de la Plana, 151-172.
- JONG, J. de 1989: «Greek mathematics, Hellenistic architecture and Vitruvius' "De architectura"», en: GEERTMAN, H.; J. de JONG, *Munus non ingratum: proceedings of the International Symposium on Vitruvius' De Architectura and the Hellenistic and Republican Architecture, Leiden, 20-23 January 1987*, Stichting Bulletin Antieke Beschaving, Leiden, 100-113.
- LAWRENCE, A. W. 1979: *Greek aims in fortification*, Clarendon Press, Oxford

- MATA, C. 2001: «Límites y fronteras en Edetania», *Archivo de Prehistoria Levantina* 24, València, 243-272.
- MORET, P. 1996: *Les fortifications ibériques de la fin de l'Âge du Bronze à la conquête romaine*, Casa de Velázquez, Madrid.
- 1998: «Rostros de piedra. Sobre la racionalidad del proyecto arquitectónico de las fortificaciones urbanas ibéricas», en: C. ARANEGUI, *Los iberos príncipes de Occidente*, Barcelona, 83-92.
- 2002: «Les fortifications ibériques complexes: questions de tracé et d'unité de mesure», en: P. MORET; F. QUESADA, *La guerra en el mundo ibérico y celtibérico (ss VI-II a. de C.)*, Madrid, 189-215.
- 2008: «À propos du Castellet de Banyoles et de Philon de Byzance: une nécessaire palinodie», *Salduie* 8, Zaragoza, 193-216.
- NOGUERA, J. 2002: *Ibers a l'Ebre*, Centre d'Estudis de la Ribera d'Ebre, Flix.
- 2007: *Gènesi i evolució de l'estructura del poblament ibèric en el curs inferior del riu Ebre: la Ilercavònia septentrional*, Universidad de Barcelona. En línea: <<http://www.tdx.cat/handle/10803/2599>>.
- 2008: «Los inicios de la conquista romana de Hispania. Los campamentos de campaña del río Ebro», *Archivo Español de Arqueología* 81, 31-48.
- OLIVER, A. 2004: «Torres y casas fortificadas en la provincia castellanense: un planteamiento inicial», en: P. MORET; T. CHAPA, *Torres, atalayas y casas fortificadas: explotación y control del territorio en Hispania (s. III a. de C. - s. I d. de C.)*, Jaén, 145-156.
- OLMOS, P. 2011: *Estudi dels patrons mètrics arquitectònics i urbanístics del món ibèric (segles V-II aC)*, Universidad Rovira i Virgili, Tarragona. En línea: <<http://www.tdx.cat/handle/10803/8641>>. [Tesis doctoral]
- SANMARTÍ, J. 2004: «From local groups to early states: the development of complexity in protohistoric Catalonia», *Pyrenae* 36-1, 7-41.
- TRÉZINY, H. 1989: «Métrologie, architecture et urbanisme dans le monde massaliète», *Revue Archéologique de Narbonnaise* 22, 1-46.
- ZAMORA, D.; J. GARCIA 2005: «El jaciment arqueològic d'època ibèrica del Turó dels Dos Pins (Cabrera de Mar): l'assentament rural i la torre», *Laietània* 16, 65-100.